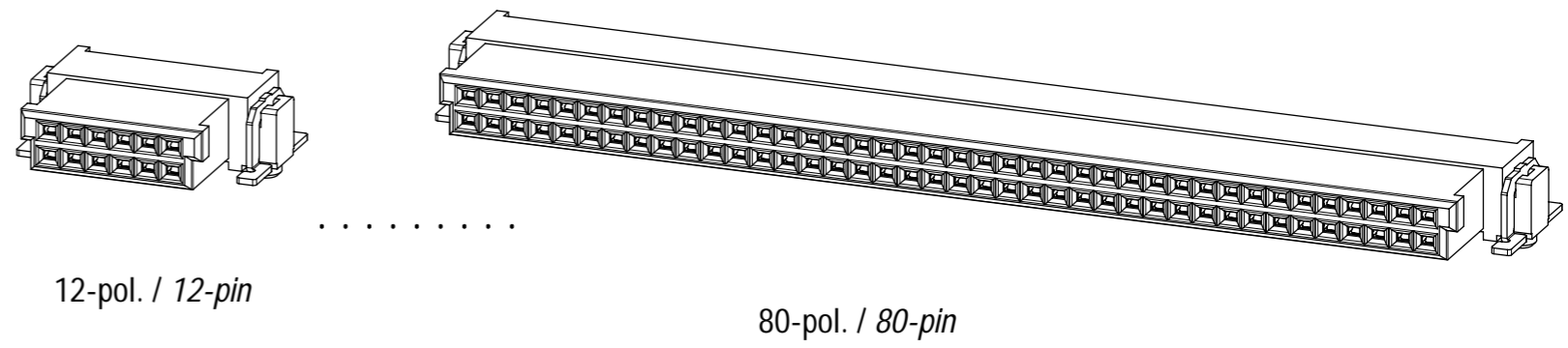


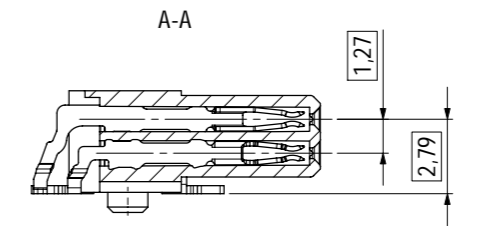
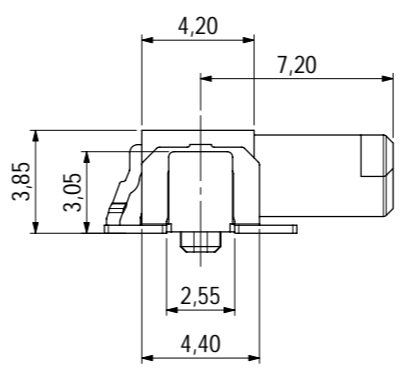
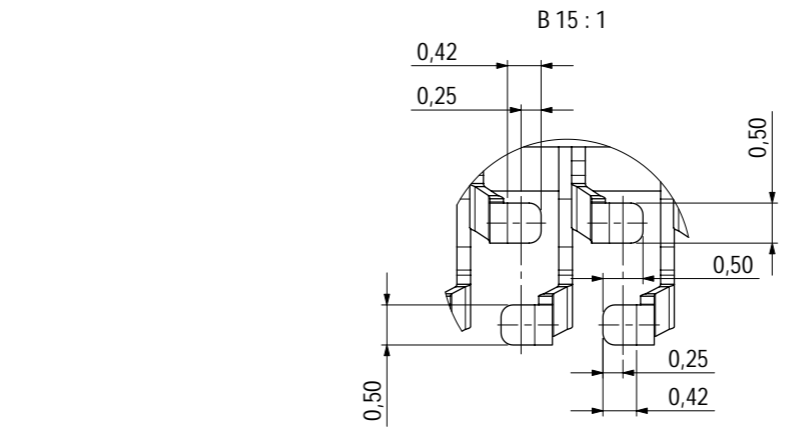
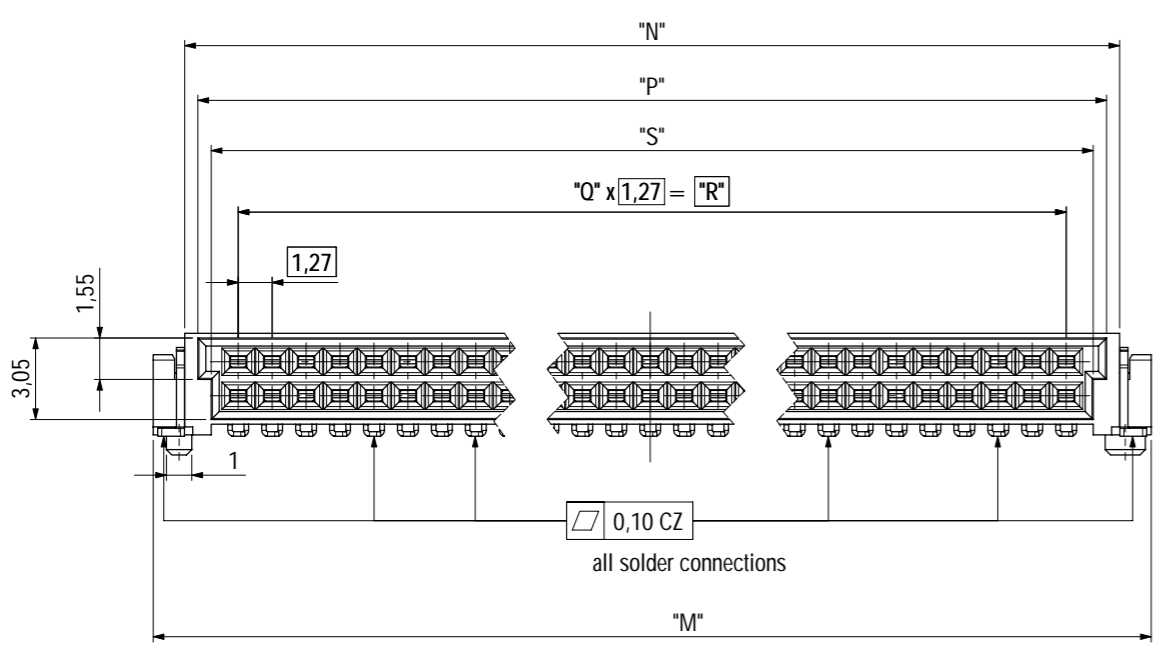
© The reproduction, distribution and utilization of this document as well as the communication of its contents to others without express authorization is prohibited. Offenders will be held liable for the payment of damages. All rights reserved in the event of the grant of a patent, utility model or design.

© Weitergabe sowie Vervielfältigung dieses Dokuments, Verwertung und Mitteilung seines Inhalts sind verboten, soweit nicht ausdrücklich gestattet. Zuwiderhandlungen verpflichten zu Schadensersatz. Alle Rechte für den Fall der Patent-, Gebrauchsmuster- oder Geschmacksmustereintragung vorbehalten.



12-pol. / 12-pin

80-pol. / 80-pin



Bemerkungen:

Werkstoffe
 Isolierkörper: LCP UL94 V-0
 Signalkontakt: Kupferlegierung
 Board-Lock: Kupferlegierung

Kontaktoberflächen
 Anforderungsstufe 1 (min. 500 Steckzyklen)

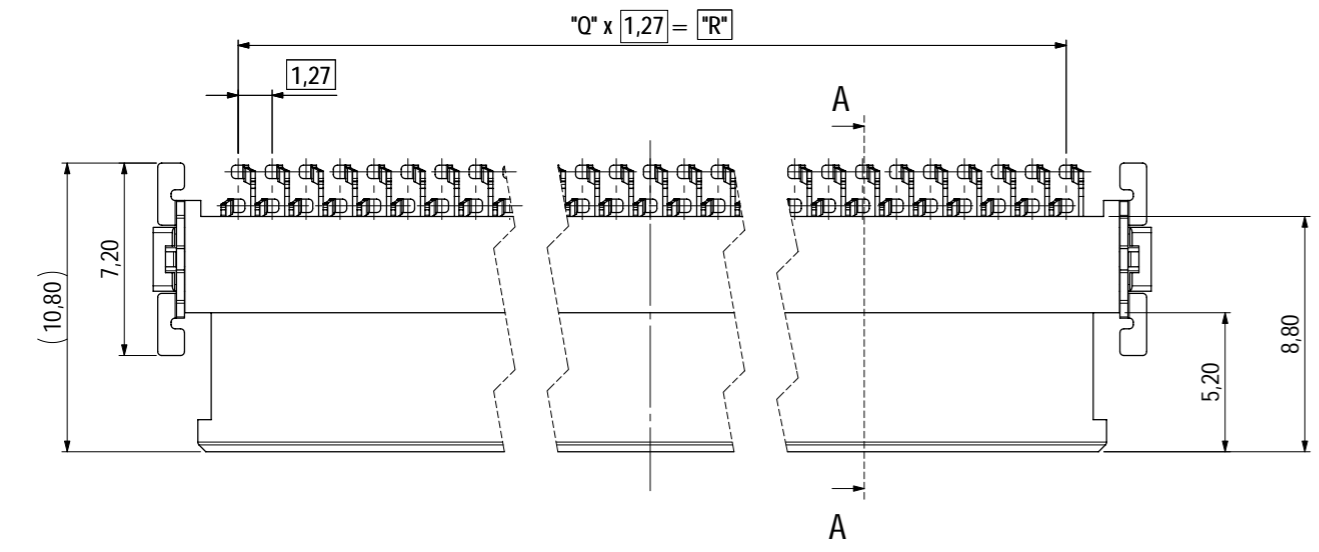
Notes:

Material
 Insulator: LCP UL94 V-0
 Signal-Contact: Copper Alloy
 Board-Lock: Copper Alloy

Contact Surface
 Performance Level 1 (min. 500 mating cycles)

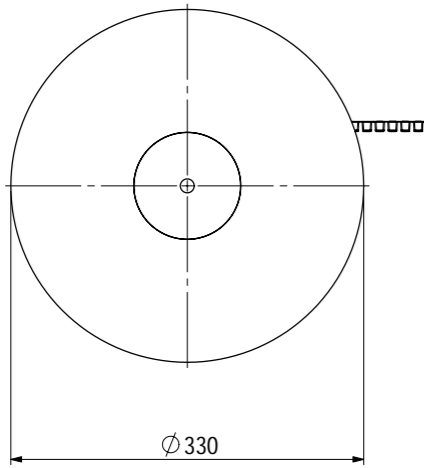
Technische Änderungen vorbehalten / all data subject to amendment without notice

Artikelnummer part number	Beschreibung description	Maß "L" dimension "L"	Maß "M" dimension "M"	Maß "N" dimension "N"	Maß "P" dimension "P"	Maß "S" dimension "S"
404-51012-51	12-polig / 12-pin	10,77	12,71	10,35	9,37	8,37
404-51016-51	16-polig / 16-pin	13,31	15,25	12,89	11,91	10,91
404-51020-51	20-polig / 20-pin	15,85	17,79	15,43	14,45	13,45
404-51026-51	26-polig / 26-pin	19,66	21,6	19,24	18,26	17,26
404-51032-51	32-polig / 32-pin	23,47	25,41	23,05	22,07	20,07
404-51040-51	40-polig / 40-pin	28,55	30,49	28,13	27,15	26,15
404-51050-51	50-polig / 50-pin	34,90	36,84	34,48	33,50	32,50
404-51068-51	68-polig / 68-pin	46,33	48,27	45,91	44,93	43,93
404-51080-51	80-polig / 80-pin	53,95	55,89	53,53	52,55	51,55



Werkstoff / Material:		Allgemeintoleranz / General tolerances		Maßstab / Scale: 1:1	
		Toleranzgrundsatz / Fundamental tolerancing principle DIN ISO 8015		Verwendungsbereich / Range of application customer drawing	
		A2		Benennung / Description	
		Erst./Drawn: 28.04.2015 Gepr./Insp.: 28.06.2021		One 27 Federleiste right angle One27 Female connector right angle 12-80 polig / 12-80 pin	
Version / Version		Änderung / Revision		Zählung / Drawing number	
10 Überarbeitung 28.06.2021 A. Oster		09 Überarbeitung 01.06.2021 A. Oster		404-51XXX-5X	
08 Überarbeitung 26.03.2018 H. Frits		07 drawing modified 21.11.2017 H. Frits		Art / Art: C	
06 drawing modified 17.07.2017 K. Reich		05 drawing modified 16.05.2017 V. Miltz		Blatt / Sheet: 1 / 2	
04 drawing modified 30.06.2016 S. Schol		03 drawing modified 17.07.2017 K. Reich		Status / Status	
ept ept GmbH www.ept.de					

Gurtverpackung / Tape on Reel

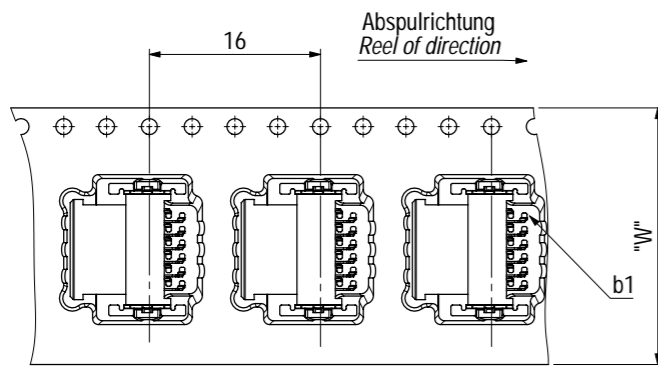


Bemerkungen:

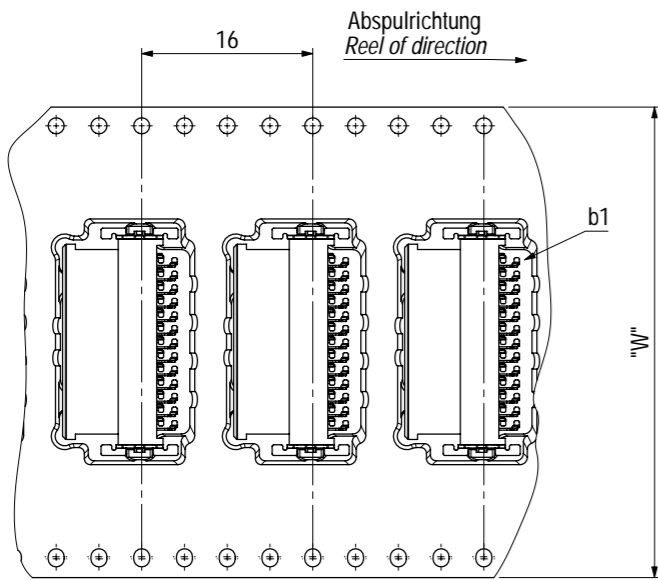
Verpackung nach DIN EN 60286-3 und EIA-481
Stück je Rolle: 560

Notes:

Packaging is defined in DIN EN 60286-3 and EIA-481
Parts per reel: 560

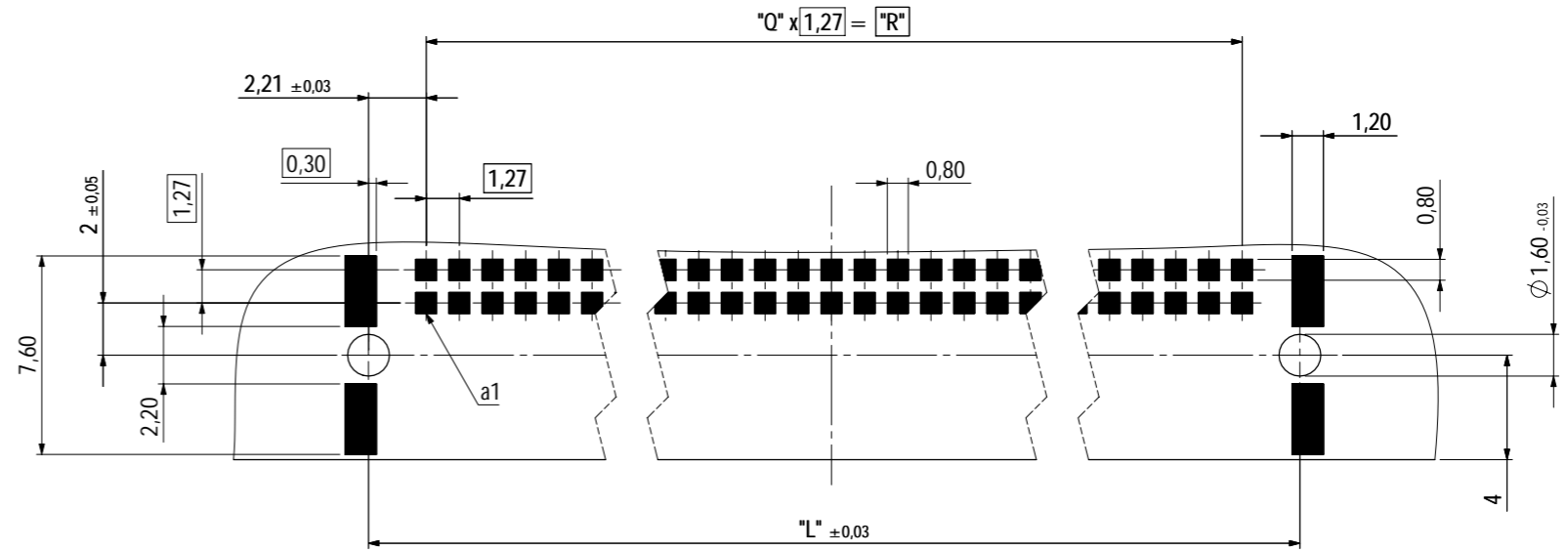


12-pol. / 12-pin



16-pol. bis 80-pol. / 16-pin to 80-pin

Empfehlung Leiterplatten-Layout / recommendation PCB-Layout



Artikelnummer part number	Beschreibung description	Maß "L" dimension "L"	Maß "Q" dimension "Q"	Maß "R" dimension "R"	Maß "W" dimension "W"
404-51012-51	12-polig / 12-pin	10,77	5	6,35	24
404-51016-51	16-polig / 16-pin	13,31	7	8,89	32
404-51020-51	20-polig / 20-pin	15,85	9	11,43	32
404-51026-51	26-polig / 26-pin	19,66	12	15,24	44
404-51032-51	32-polig / 32-pin	23,47	15	19,05	44
404-51040-51	40-polig / 40-pin	28,55	19	24,13	44
404-51050-51	50-polig / 50-pin	34,90	24	30,48	56
404-51068-51	68-polig / 68-pin	46,33	33	41,91	72
404-51080-51	80-polig / 80-pin	53,95	39	49,53	72

Werkstoff / Material:		Allgemeintoleranz / General tolerances		Maßstab / Scale: 1:1	
		Toleranzgrundsatz / Fundamental tolerancing principle DIN ISO 8015		A2	
		Verwendungsbereich / Range of application customer drawing			
10 Überarbeitung 28.06.2021 A. Oster		Datum / Date		Name / Name	
09 Überarbeitung 01.06.2021 A. Oster		Erst./Drawn		28.04.2015 S. Scholl	
08 Überarbeitung 26.03.2018 H. Frits		Gepr./Insp.		28.06.2021 G. Brennauer	
07 drawing modified 21.11.2017 H. Frits					
06 drawing modified 17.07.2017 K. Reich					
05 drawing modified 16.05.2017 V. Milzi					
04 drawing modified 30.06.2016 S. Scholl					
Version/Version		Änderung / Revision		Datum / Date	
		Name / Name			
		ept		ept GmbH www.ept.de	
		Benennung / Description		One 27 Federleiste right angle One27 Female connector right angle 12-80 polig / 12-80 pin	
		Zeichnungsnummer / Drawing number		404-51XXX-5X	
		Art / Art		C	
		Blatt / Sheet		2 / 2	
		Status / Status			