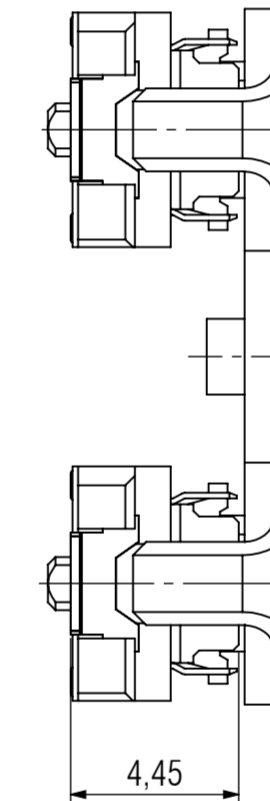
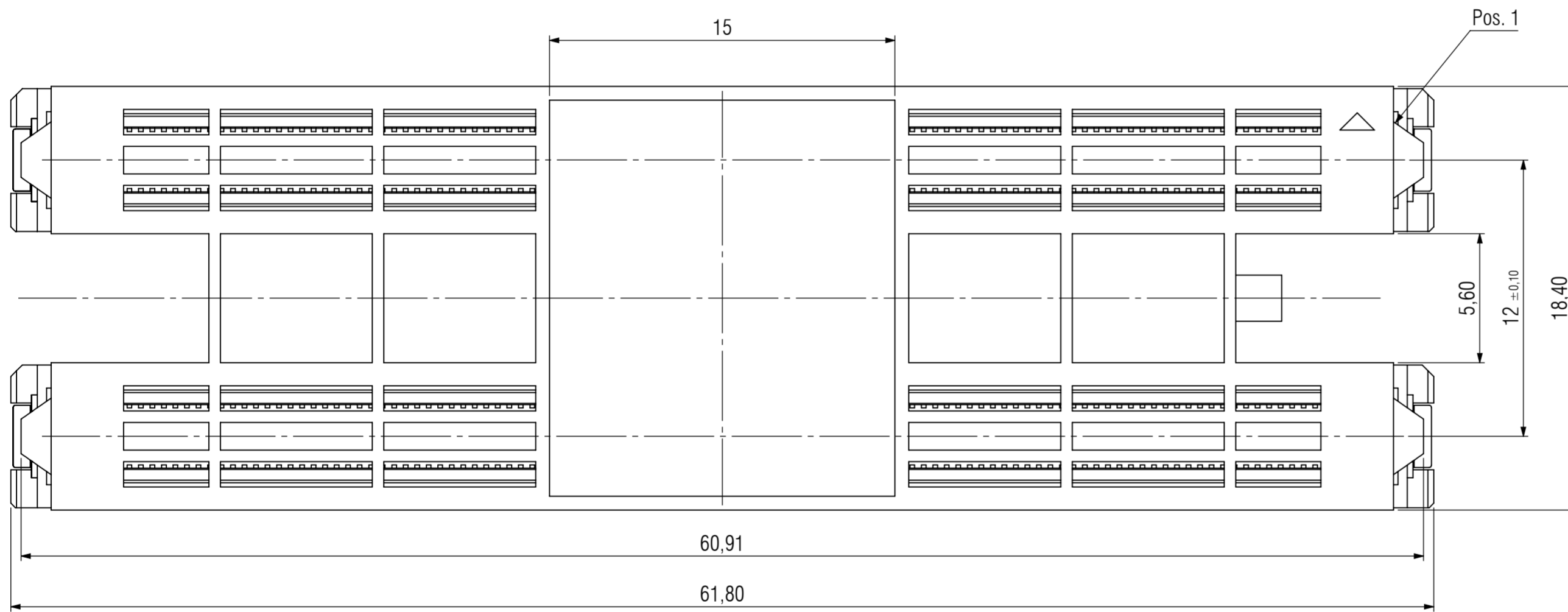
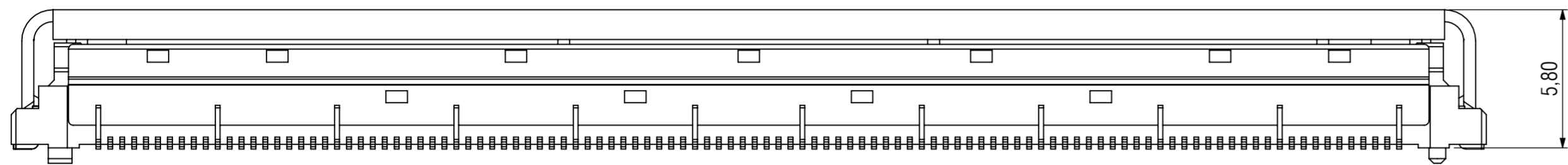
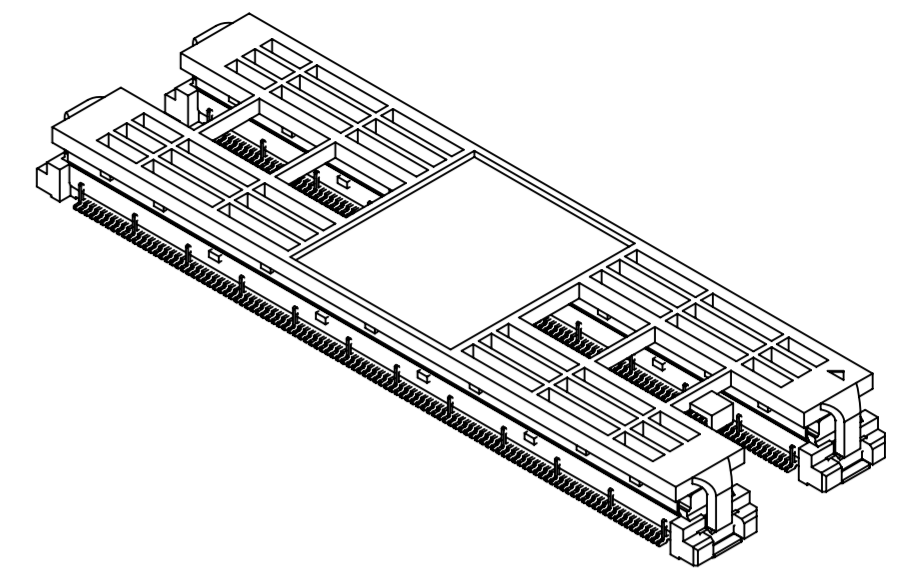


© ept GmbH 2024. Weitergabe sowie Vervielfältigung dieses Dokuments, Verwertung und Mitteilung seines Inhalts sind verboten, soweit nicht ausdrücklich gestattet. Zuwiderhandlungen verpflichten zu Schadensersatz. Alle Rechte für den Fall der Patent-, Gebrauchsmuster- oder Geschmacksmusterertragung vorbehalten.



Bemerkungen:

Werkstoff
Bestückrahmen: LCP UL94 V-0
MSL 1

Notes:

Material
Assembling frame: LCP UL94 V-0
MSL 1

Technische Änderungen vorbehalten / all data subject to amendment without notice

Dokument Version / Document Version	Beschreibung der Änderung / Description of Change:			Werkstoff / Material:	 A2
02					
			Allgemeintoleranz / General tolerances	Maßstab / Scale: 5:1	
			Tolerierungsgrundsatz / Fundamental tolerancing principle DIN EN ISO 8015	Verwendungsbereich / Range of application customer drawing	
			Name / Name	Benennung / Description Colibri Plug 5mm 440pin 16+ Gbit/s	
			Erststeller / initial creator D. Dorn	ept GmbH www.ept.de	
			Gepr./Insp. G. Brennauer		
02	revision	25.01.2024	R. Otte	Zeichnungsnummer / Drawing number 401-51503-51	
01	revision	29.03.2021	C. Höffe	Art / Type C	Blatt / Sheet 1 / 4
00	first edition	25.10.2018	D. Dorn	Status / Status 1 / 4	
Version/ Version	Änderung / Revision	Datum / Date	Name / Name		

Allgemeintoleranzen / General tolerance						
Grenzabmaße für Nennmaßbereiche / range of nominal sizes	von / from		0	3	6	30
	bis / up to		3	6	30	120
			±0,1	±0,1	±0,2	±0,3

1 2 3 4 5 6 7 8 9 10 11 12

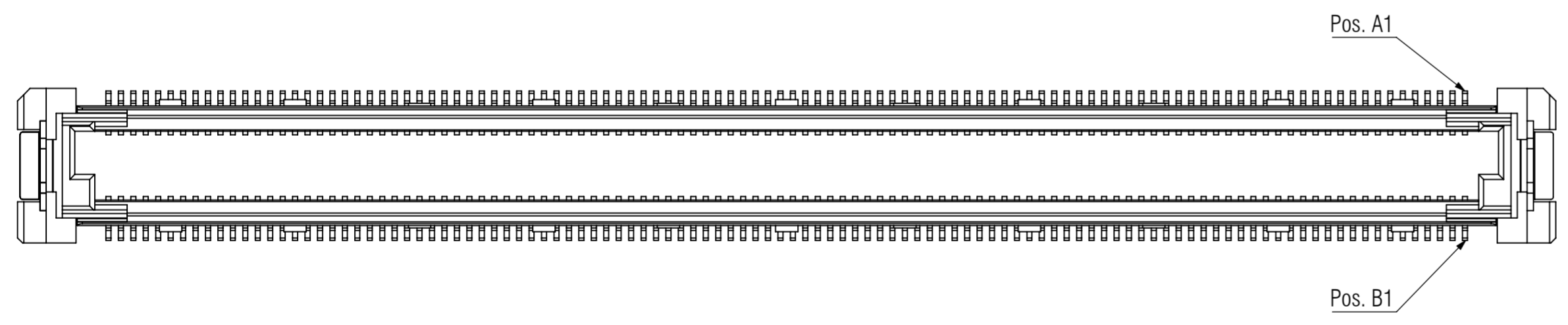
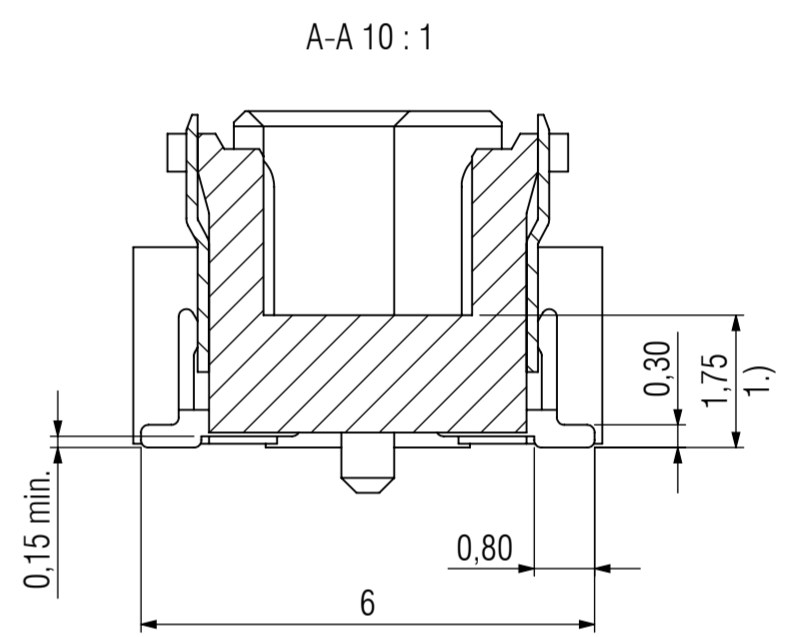
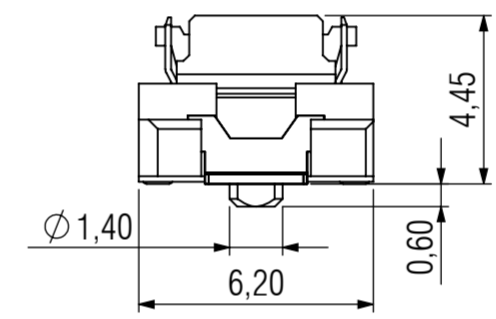
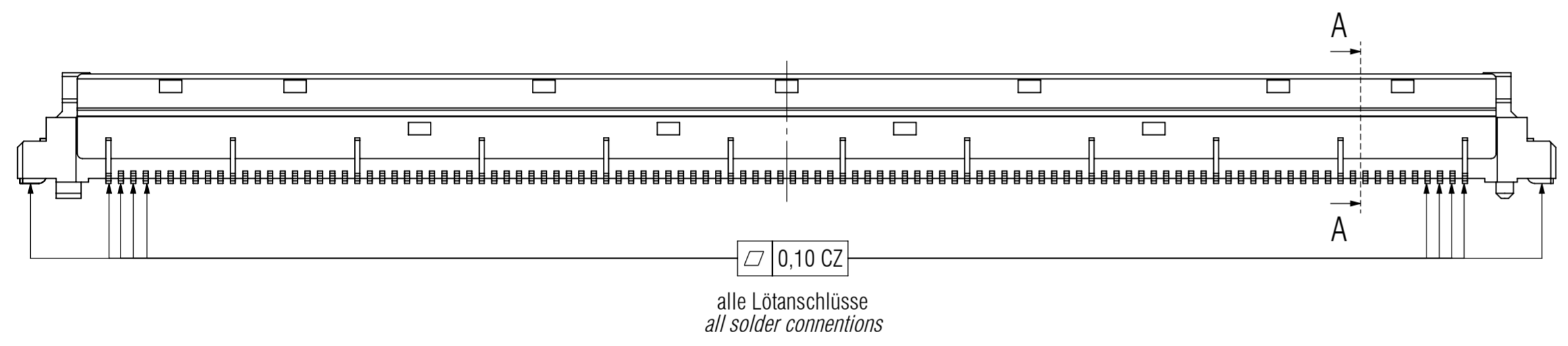
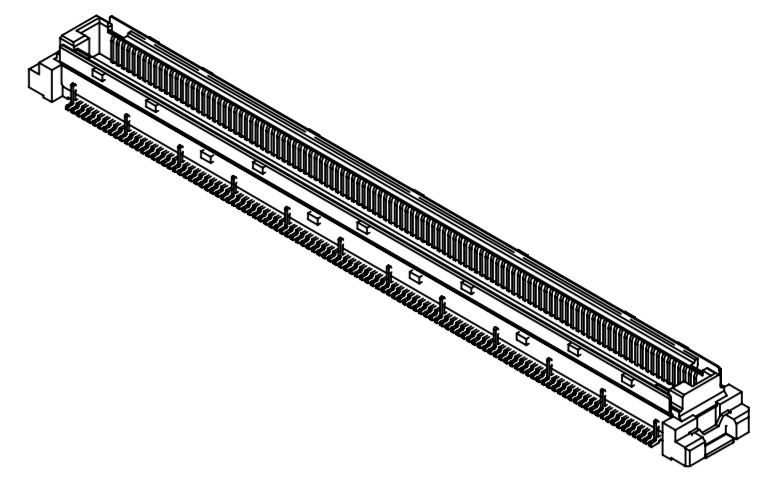
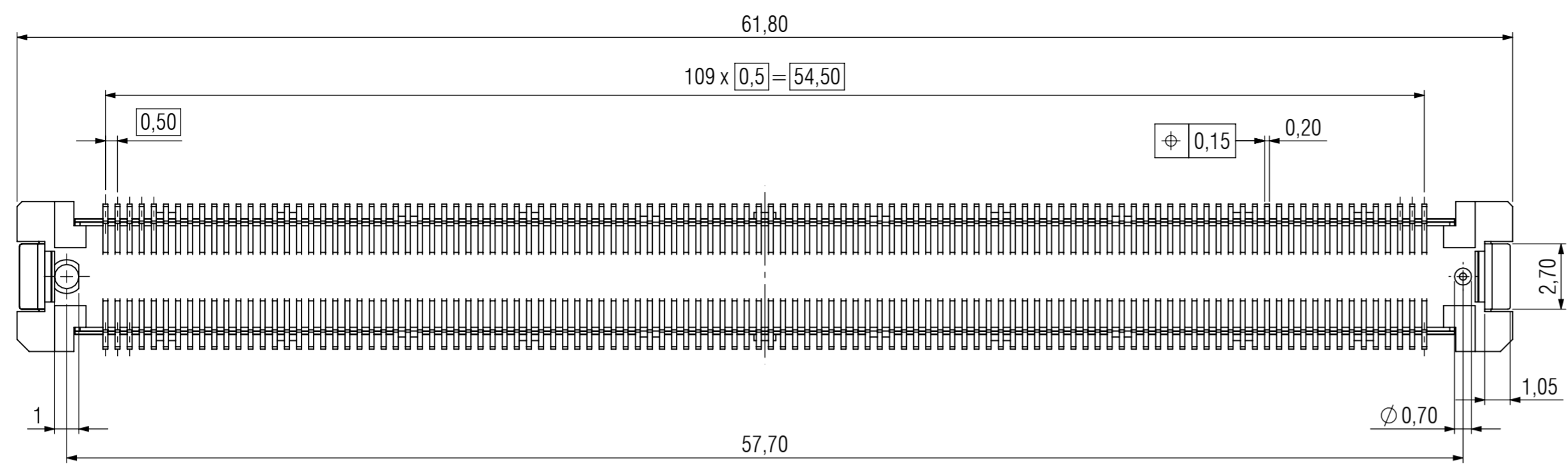
A
B
C
D
E
F
G
H

A
B
C
D
E
F
G
H

1 2 3 4 5 6 7 8 9 10 11 12

© ept GmbH 2024. The reproduction, distribution and utilization of this document as well as the communication of its contents to others without express authorization is prohibited. Offenders will be held liable for the payment of damages. All rights reserved in the event of the grant of a patent, utility model or design.

© ept GmbH 2024. Weitergabe sowie Vervielfältigung dieses Dokuments, Verwertung und Mitteilung seines Inhalts sind verboten, soweit nicht ausdrücklich gestattet. Zuwiderhandlungen verpflichten zu Schadensersatz. Alle Rechte für den Fall der Patent-, Gebrauchsmuster- oder Geschmackschutzverletzung vorbehalten.



Bemerkungen:

- 1.) max. 1.85 für Auslegung Abstandhalter
- Werkstoffe
- Isolierkörper: LCP UL94 V-0
- MSL 1
- Signal-/Groundkontakt: Kupferlegierung
- Schirmblech: Kupferlegierung
- Board-Lock: Kupferlegierung

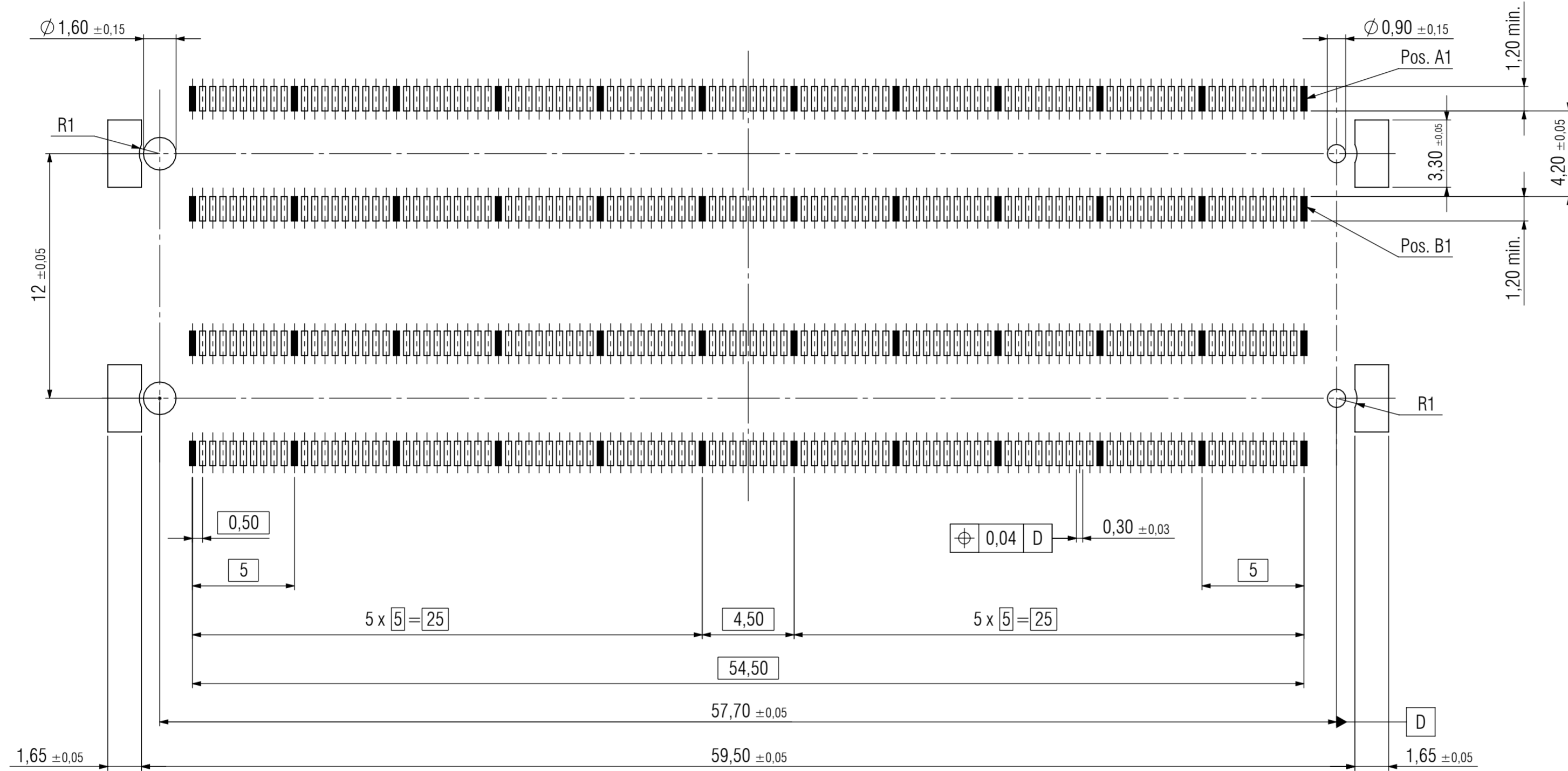
Notes:

- 1.) max. 1.85 for dimensioning spacer
- Material
- Insulator: LCP UL94 V-0
- MSL 1
- Signal-/Ground-Contact: Copper Alloy
- Shield: Copper Alloy
- Board-Lock: Copper Alloy

Technische Änderungen vorbehalten / all data subject to amendment without notice

Dokument Version / Document Version	Beschreibung der Änderung / Description of Change:			Werkstoff / Material:	
02					A2
				Allgemeintoleranz / General tolerances	Maßstab / Scale: 5:1
				Tolerierungsgrundsatz / Fundamental tolerancing principle DIN EN ISO 8015	Verwendungsbereich / Range of application customer drawing
				Name / Name	Benennung / Description
				Ersthersteller / initial creator	Colibri Plug 5mm 440pin 16+ Gbit/s
				Gepr./Insp.	
02	revision	25.01.2024	R. Otte		
01	revision	29.03.2021	C. Höffe		
00	first edition	25.10.2018	D. Dorn		
Version/ Version	Änderung / Revision	Datum / Date	Name / Name	Zeichnungsnummer / Drawing number	
				401-51503-51	Art / Type Blatt / Sheet C 2 / 4 Status / Status

Empfehlung Leiterplatten-Layout / recommendation PCB-Layout



Ground

Technische Änderungen vorbehalten / all data subject to amendment without notice

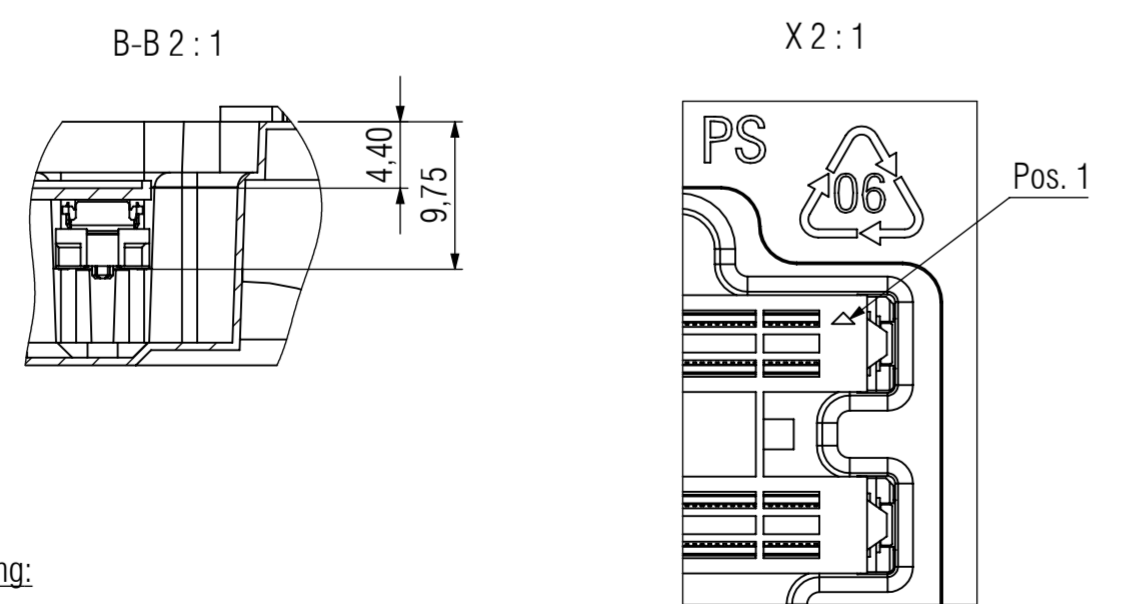
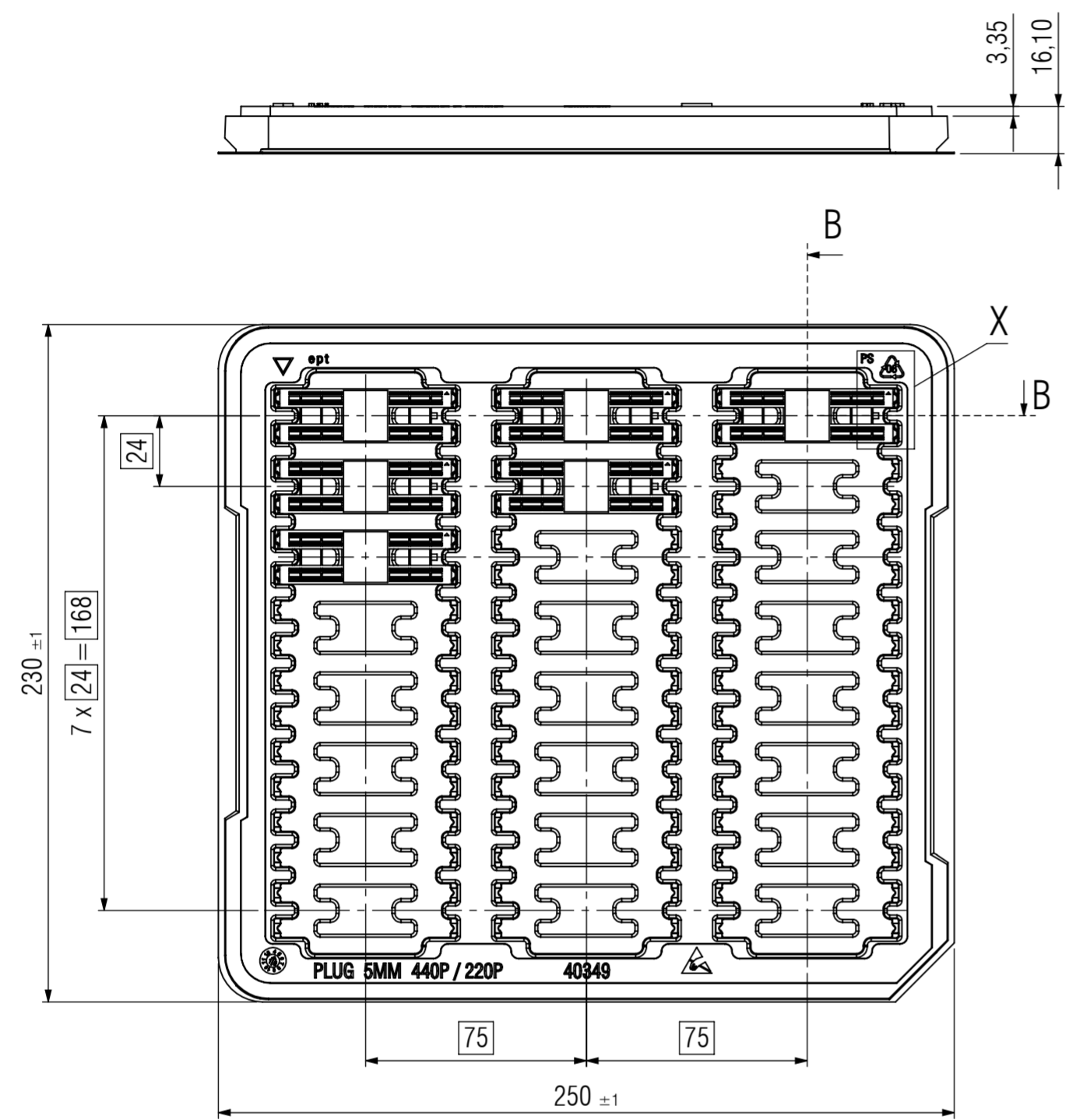
Dokument Version / Document Version	Beschreibung der Änderung / Description of Change:			Werkstoff / Material:	
02					A2
			Allgemeintoleranz / General tolerances	Maßstab / Scale: 2:1	
			Tolerierungsgrundsatz / Fundamental tolerancing principle DIN EN ISO 8015	Verwendungsbereich / Range of application customer drawing	
			Name / Name	Benennung / Description Colibri Plug 5mm 440pin 16+ Gbit/s	
	Erststeller / initial creator	D. Dorn			
	Gepr./Insp.	G. Brennauer			
02	revision	25.01.2024	R. Otte	Zeichnungsnummer / Drawing number 401-51503-51	
01	revision	29.03.2021	C. Höfe		
00	first edition	25.10.2018	D. Dorn		
Version/ Version	Änderung / Revision	Datum / Date	Name / Name		Art / Type Blatt / Sheet 3 / 4 Status / Status
				ept GmbH www.ept.de	C

Anzahl der Pole / number of pins	Grundkontakt Position Reihe A und B / ground pin position row A and B
440	1, 11, 21, 31, 41, 51, 60, 70, 80, 90, 100, 110

© ept GmbH 2024. Weitergabe sowie Vervielfältigung dieses Dokuments, Verwertung und Mitteilung seines Inhalts sind verboten, soweit nicht ausdrücklich gestattet. Zuwiderhandlungen verpflichten zu Schadensersatz. Alle Rechte für den Fall der Patent-, Gebrauchsmuster- oder Geschmacksmusterertragung vorbehalten.

Tray-Verpackung / tray packaging

401-51503-51VP1

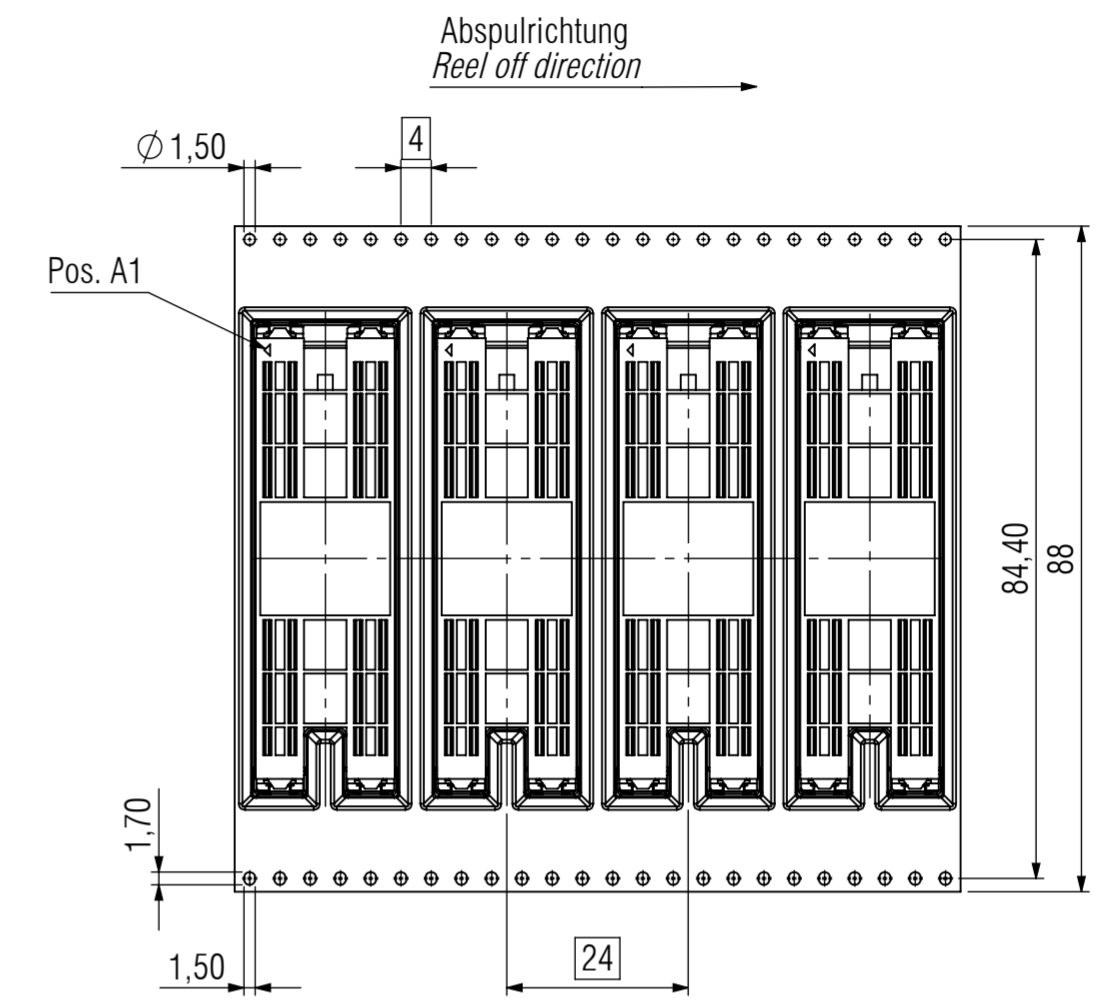


Bemerkungen Tray-Verpackung:
Stück je Tray: 24 Stück

Notes tray packaging:
parts per tray: 24 pcs

Gurtverpackung / tape and reel packaging

401-51503-51



Bemerkungen Gurtverpackung

Verpackung nach DIN EN IEC 60286-3:2019
Vorlauf: 100mm
Nachlauf: 150mm
Stück je Rolle: 350

Notes tape and reel:

Packaging is defined in DIN EN IEC 60286-3:2019
Leader: 100mm
Trailer: 150mm
Parts per reel: 350

Technische Änderungen vorbehalten / all data subject to amendment without notice

Dokument / Version / Document / Version	Beschreibung der Änderung / Description of Change:			Werkstoff / Material:	A2
02					
Allgemeintoleranz / General tolerances				Maßstab / Scale: 1:2	customer drawing
Tolerierungsgrundsatz / Fundamental tolerancing principle DIN EN ISO 8015				Verwendungsbereich / Range of application	
Name / Name				Benennung / Description	
Ersthersteller / initial creator				Colibri Plug 5mm 440pin 16+ Gbit/s	
Gepr./Insp.				G. Brennauer	
02	revision	25.01.2024	R. Otte		
01	revision	29.03.2021	C. Höfle		
00	first edition	25.10.2018	D. Dorn		
Version / Version	Änderung / Revision	Datum / Date	Name / Name	Zeichnungsnummer / Drawing number	
				401-51503-51	
ept GmbH www.ept.de				Art / Type	Blatt / Sheet 4 / 4
				C	Status / Status

© ept GmbH 2024. Weitergabe sowie Vervielfältigung dieses Dokuments, Verwertung und Mitteilung seines Inhalts sind verboten, soweit nicht ausdrücklich gestattet. Zuwiderhandlungen verpflichten zu Schadensersatz. Alle Rechte für den Fall der Patent-, Gebrauchsmuster- oder Geschmacksmustererträge vorbehalten.