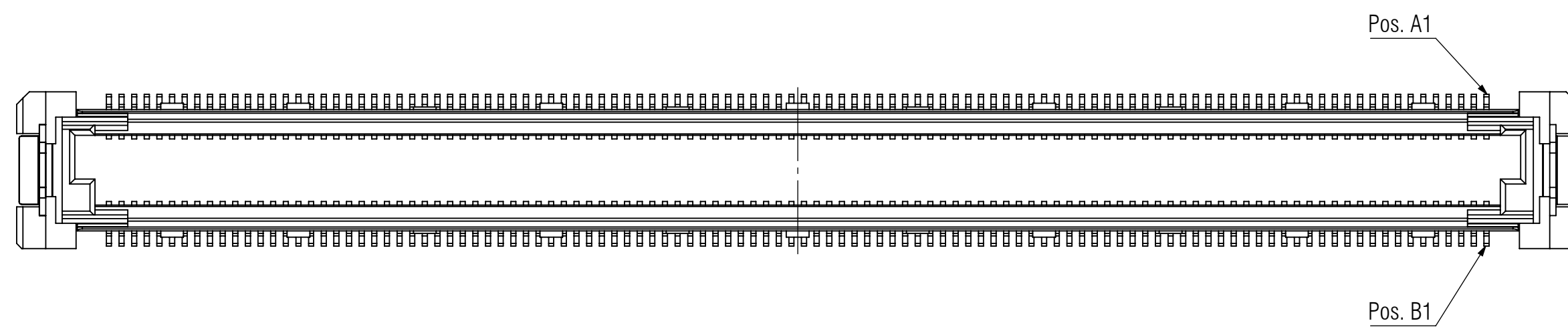
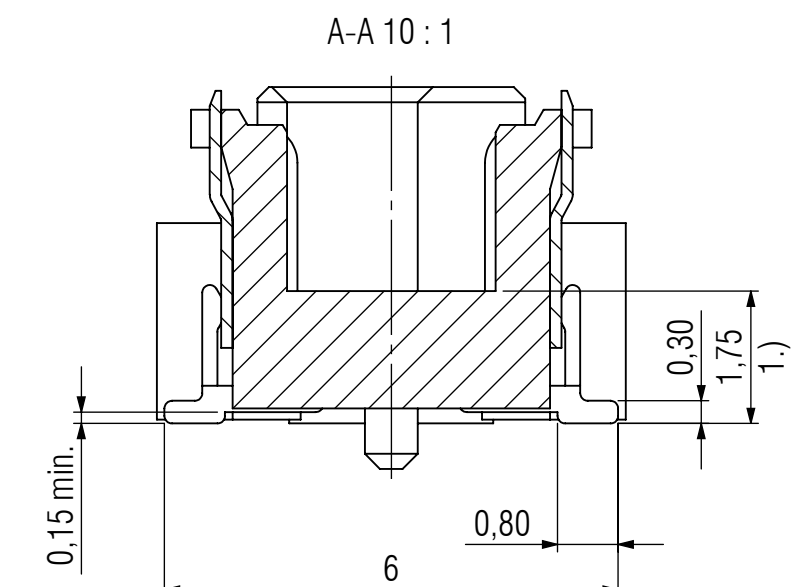
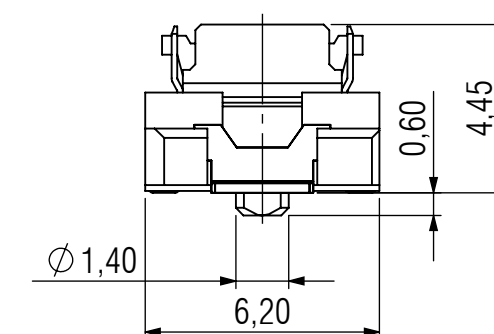
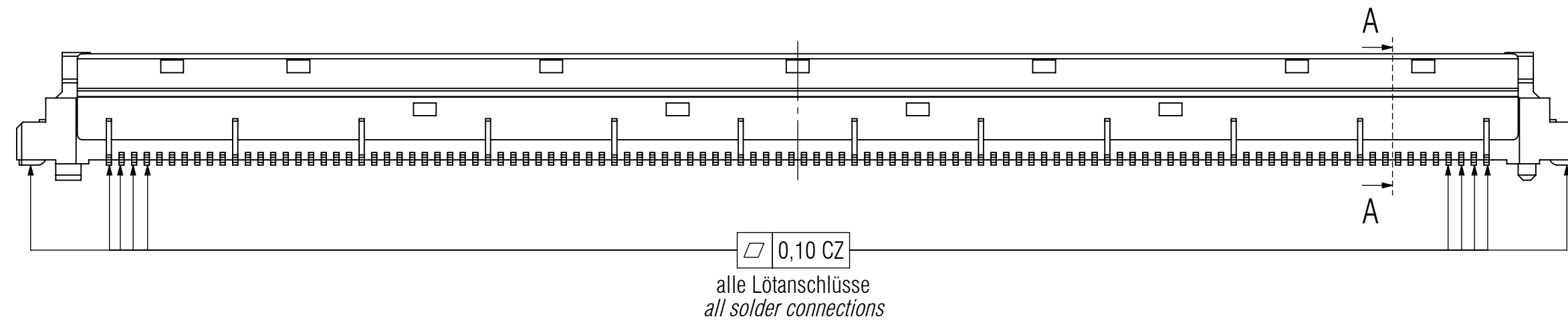
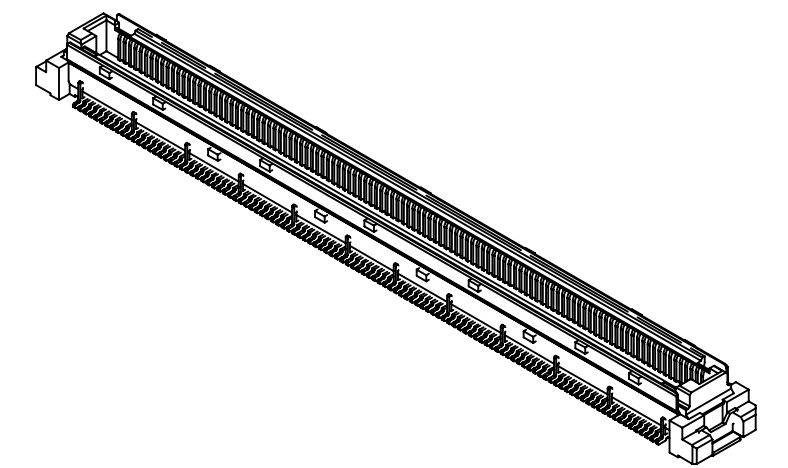
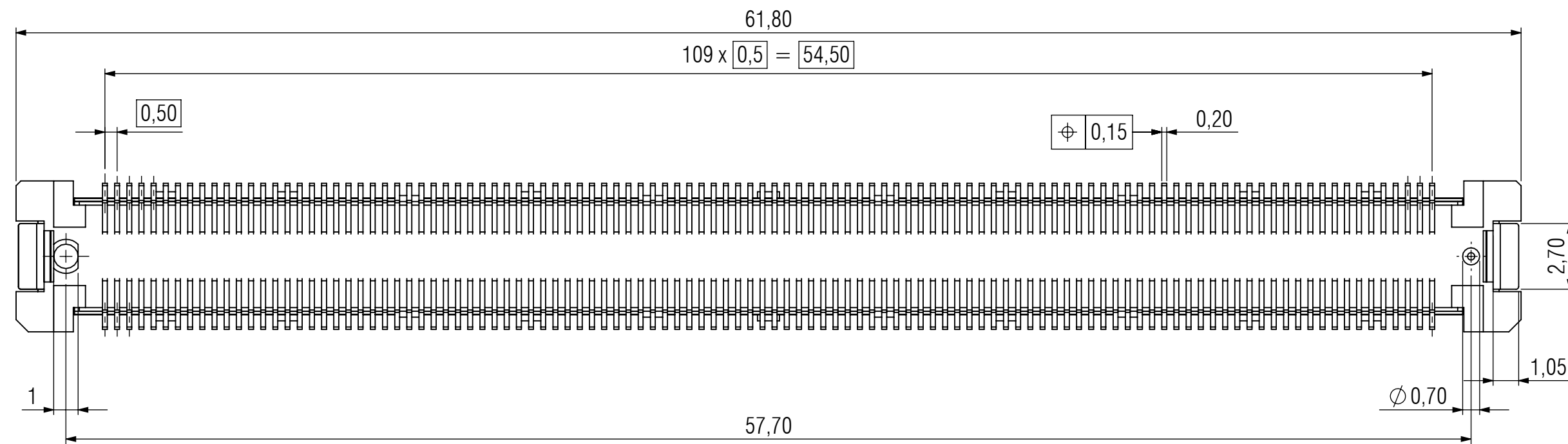


© ept GmbH 2024. The reproduction, distribution and utilization of this document as well as the communication of its contents to others without express authorization is prohibited. Offenders will be held liable for the payment of damages. All rights reserved in the event of the grant of a patent, utility model or design.

© ept GmbH 2024. Weitergabe sowie Vervielfältigung dieses Dokuments, Verwertung und Mitteilung seines Inhalts sind verboten, soweit nicht ausdrücklich gestattet. Zuwiderhandlungen verpflichten zu Schadensersatz. Alle Rechte für den Fall der Patent-, Gebrauchsmuster- oder Geschmackschutzverletzung vorbehalten.



**Bemerkungen:**

- 1.) max. 1,85 für Auslegung Abstandshalter
- Werkstoffe
- Isolierkörper: LCP UL94 V-0
- MSL 1
- Signal-/Groundkontakt: Kupferlegierung
- Schirmblech: Kupferlegierung
- Board-Lock: Kupferlegierung

**Notes:**

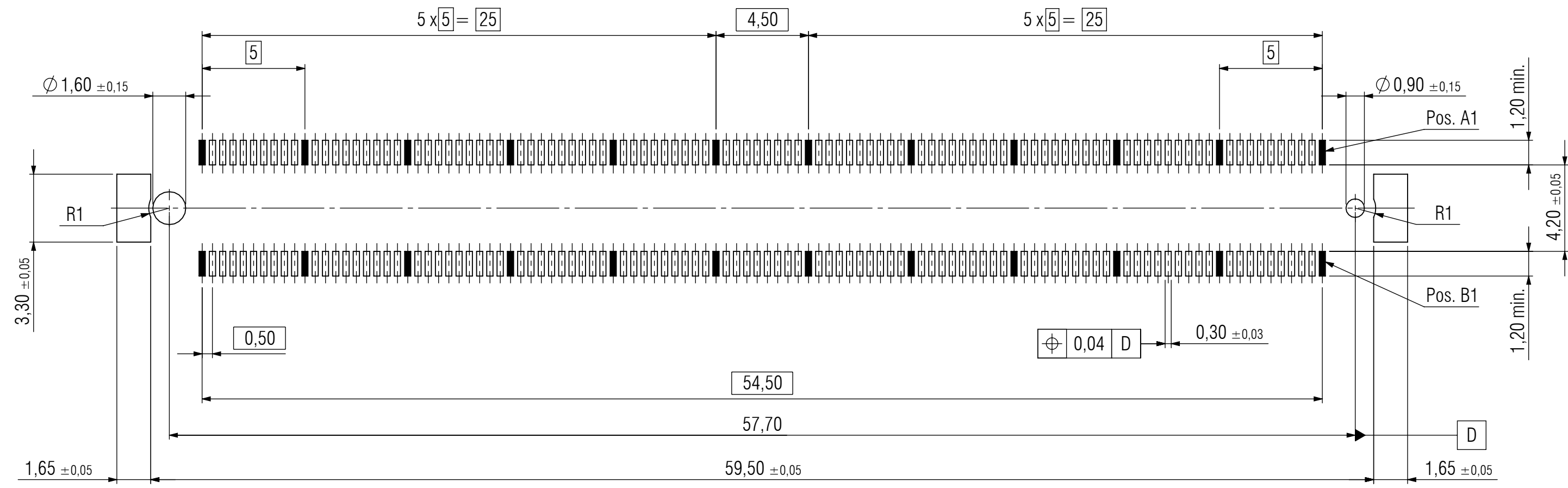
- 1.) max. 1.85 for dimensioning spacer
- Material
- Insulator: LCP UL94 V-0
- MSL 1
- Signal-/Ground-Contact: Copper Alloy
- Shield: Copper Alloy
- Board-Lock: Copper Alloy

Technische Änderungen vorbehalten / all data subject to amendment without notice

|  |  |            |          |   |  |                                       |
|--|--|------------|----------|---|--|---------------------------------------|
| Dokument<br>Version /<br>Document<br>Version                                 | Beschreibung der Änderung / Description of Change: |            |          | Werkstoff / Material:                     |  | A2                                    |
| 02   |  |            |          |   |  |                                       |
| Allgemeintoleranz / General tolerances                                       |  |            |          | Maßstab / Scale: 5:1                      |  | customer drawing                      |
| Tolerierungsgrundsatz / Fundamental tolerancing principle<br>DIN EN ISO 8015 |  |            |          | Verwendungsbereich / Range of application |  |                                       |
| Name / Name  |  |            |          | Benennung / Description                   |  | Colibri Plug 5mm 220pin<br>16+ Gbit/s |
| Ersteller / initial creator<br>D. Dorn                                       |  |            |          | Gepr./Insp.<br>G. Brenrauer               |  |                                       |
| 02   | revision   | 25.01.2024 | R. Otte  | Zeichnungsnummer / Drawing number         |  | Art / Type<br>C                       |
| 01   | revision   | 29.03.2021 | C. Höffe | 401-51103-51                              |  |                                       |
| 00   | first edition                                      | 18.10.2018 | D. Dorn  | Blatt / Sheet<br>1 / 3                    |  | Status / Status                       |
| Version / Änderung / Revision  |  |            |          | Datum / Date                              |  |                                       |
| Name / Name  |  |            |          | ept ept GmbH                              |  | C                                     |
|  |  |            |          | www.ept.de                                |  |                                       |

| Allgemeintoleranz / General tolerance                    |            |             |      |      |      |     |
|--|------------|-------------|------|------|------|-----|
| Grenzabmaße für Nennmaßbereiche / range of nominal sizes | von / from | 0           | 3    | 6    | 30   |     |
|  |            | bis / up to | 3    | 6    | 30   | 120 |
|  |            | ±0,1        | ±0,1 | ±0,2 | ±0,3 |     |

Empfehlung Leiterplatten-Layout / *recommendation PCB-Layout*



Ground

Technische Änderungen vorbehalten / *all data subject to amendment without notice*

|   |  |              |  |  |                 |
|---|--|--------------|--|--|-----------------|
| Dokument / Version / Document / Version | Beschreibung der Änderung / Description of Change: |              |  | Werkstoff / Material:  | A2              |
| 02                                      |  |              |  |  |                 |
|   |  |              | Allgemeintoleranz / General tolerances                                       | Maßstab / Scale: 2:1   |                 |
|   |  |              | Tolerierungsgrundsatz / Fundamental tolerancing principle<br>DIN EN ISO 8015 | Verwendungsbereich / Range of application<br>customer drawing    |                 |
|   |  |              | Name / Name  | Benennung / Description<br>Colibri Plug 5mm 220pin<br>16+ Gbit/s |                 |
|   |  |              | Erststeller / initial creator<br>D. Dorn                                     | Gepr./Insp.<br>G. Brenner  |                 |
|   |  |              | Datum / Date<br>18.10.2018   |  |                 |
| 01                                      | revision   | 29.03.2021   | C. Höfe  | Zeichnungsnummer / Drawing number<br>401-51103-51                |                 |
| 00                                      | first edition                                      | 18.10.2018   | D. Dorn  |  |                 |
| Version / Version                       | Änderung / Revision                                | Datum / Date | Name / Name  | ept ept GmbH www.ept.de  | Art / Type<br>C |

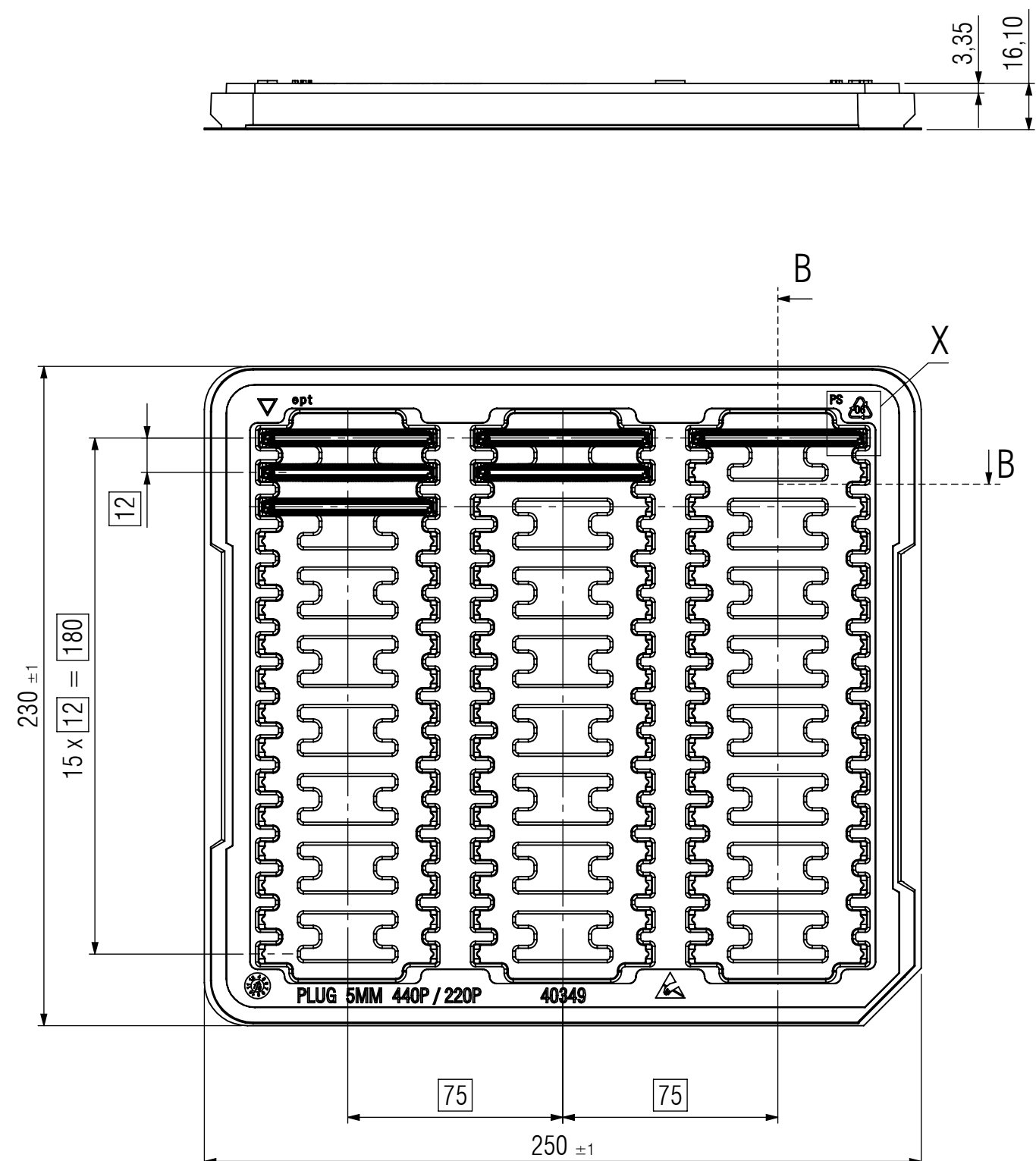
|                                  |   |
|----------------------------------|---|
| Anzahl der Pole / number of pins | Grundkontakt Position Reihe A und B / ground pin position row A and B |
| 220                              | 1,11, 21, 31, 41, 51, 60, 70, 80, 90, 100, 110                        |

© ept GmbH 2024. Weitergabe sowie Vervielfältigung dieses Dokuments, Verwertung und Mitteilung seines Inhalts sind verboten, soweit nicht ausdrücklich gestattet. Zuwiderhandlungen verpflichten zu Schadensersatz. Alle Rechte für den Fall der Patent-, Gebrauchsmuster- oder Geschmacksmusterertragung vorbehalten.

© ept GmbH 2024. The reproduction, distribution and utilization of this document as well as the communication of its contents to others without express authorization is prohibited. Offenders will be held liable for the payment of damages. All rights reserved in the event of the grant of a patent, utility model or design.

# Tray-Verpackung / tray packaging

## 401-51103-51VP1



### Bemerkungen Tray-Verpackung:

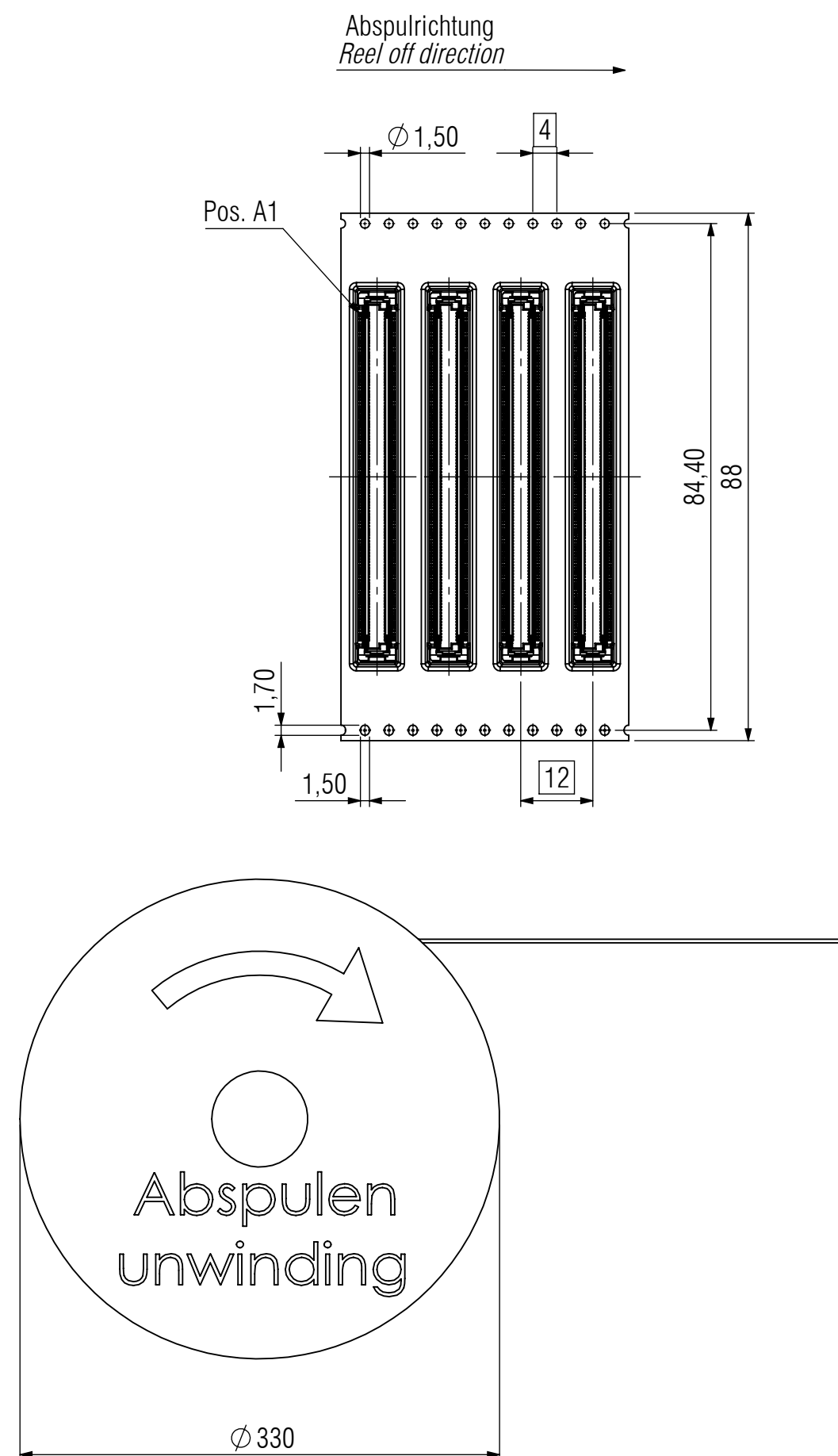
Stück je Tray: 48 Stück

### Notes tray packaging:

parts per tray: 48 pcs

# Gurtverpackung / tape and reel packaging

## 401-51103-51



### Bemerkungen Gurtverpackung

Verpackung nach DIN EN IEC 60286-3:2019

Vorlauf: 100mm

Nachlauf: 150mm

Stück je Rolle: 875

### Notes tape and reel:

Packaging is defined in DIN EN IEC 60286-3:2019

Leader: 100mm

Trailer: 150mm

Parts per reel: 875

Technische Änderungen vorbehalten / all data subject to amendment without notice

|   |  |              |             |  |    |
|---|--|--------------|-------------|--|----|
| Dokument<br>Version /<br>Document<br>Version                                    | Beschreibung der Änderung / Description of Change: |              |             | Werkstoff / Material:  |    |
| 02  |  |              |             |  | A2 |
| Allgemeintoleranz /<br>General tolerances                                       |  |              |             | Maßstab / Scale: 1:2   |    |
| Tolerierungsgrundsatz /<br>Fundamental tolerancing principle<br>DIN EN ISO 8015 |  |              |             | Verwendungsbereich / Range of application<br>customer drawing    |    |
| Name / Name   |  |              |             | Benennung / Description<br>Colibri Plug 5mm 220pin<br>16+ Gbit/s |    |
| Ersteller /<br>initial creator<br>D. Dorn                                       |  |              |             | Gepr./Insp.<br>G. Brenrauer                                      |    |
| 02  | revision   | 25.01.2024   | R. Otte     |  |    |
| 01  | revision   | 29.03.2021   | C. Höffe    |  |    |
| 00  | first edition                                      | 18.10.2018   | D. Dorn     |  |    |
| Version/<br>Version   | Änderung / Revision                                | Datum / Date | Name / Name | Zeichnungsnummer / Drawing number<br>401-51103-51                |    |
|   |  |              |             | Art / Type<br>C  |    |
| www.ept.de  |  |              |             | Blatt / Sheet<br>3 / 3<br>Status / Status                        |    |