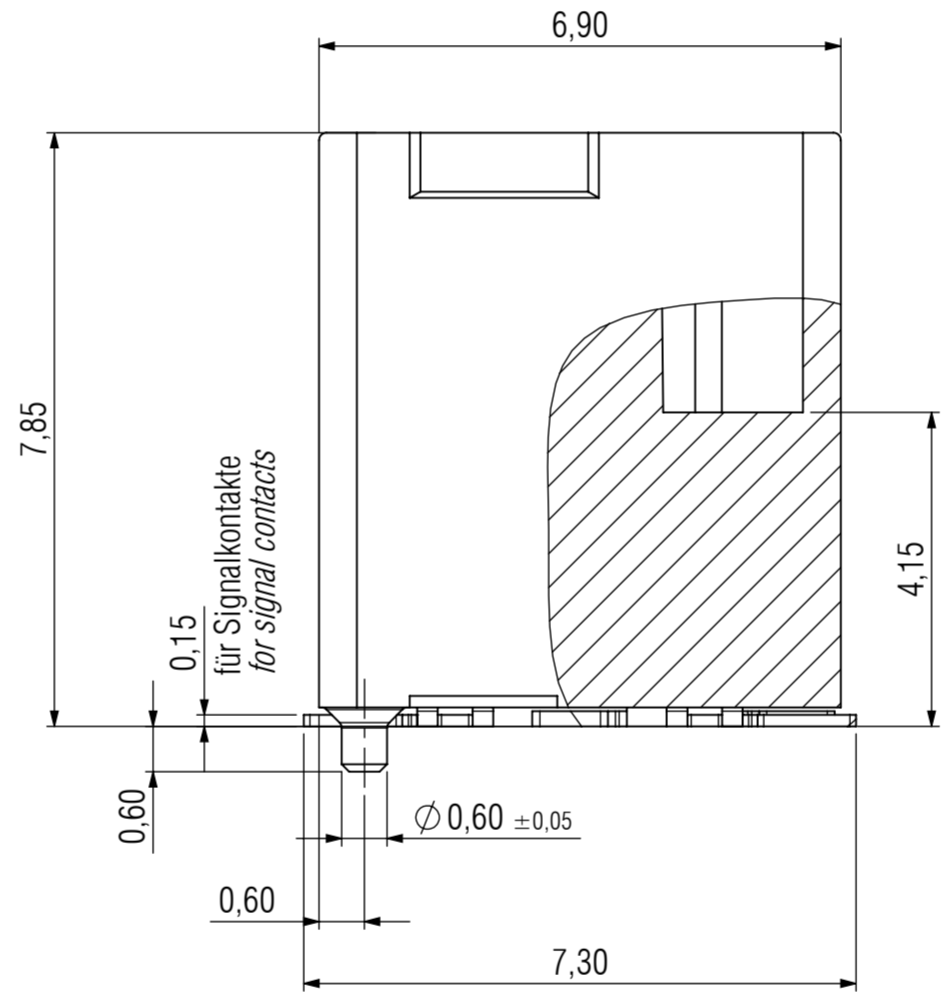
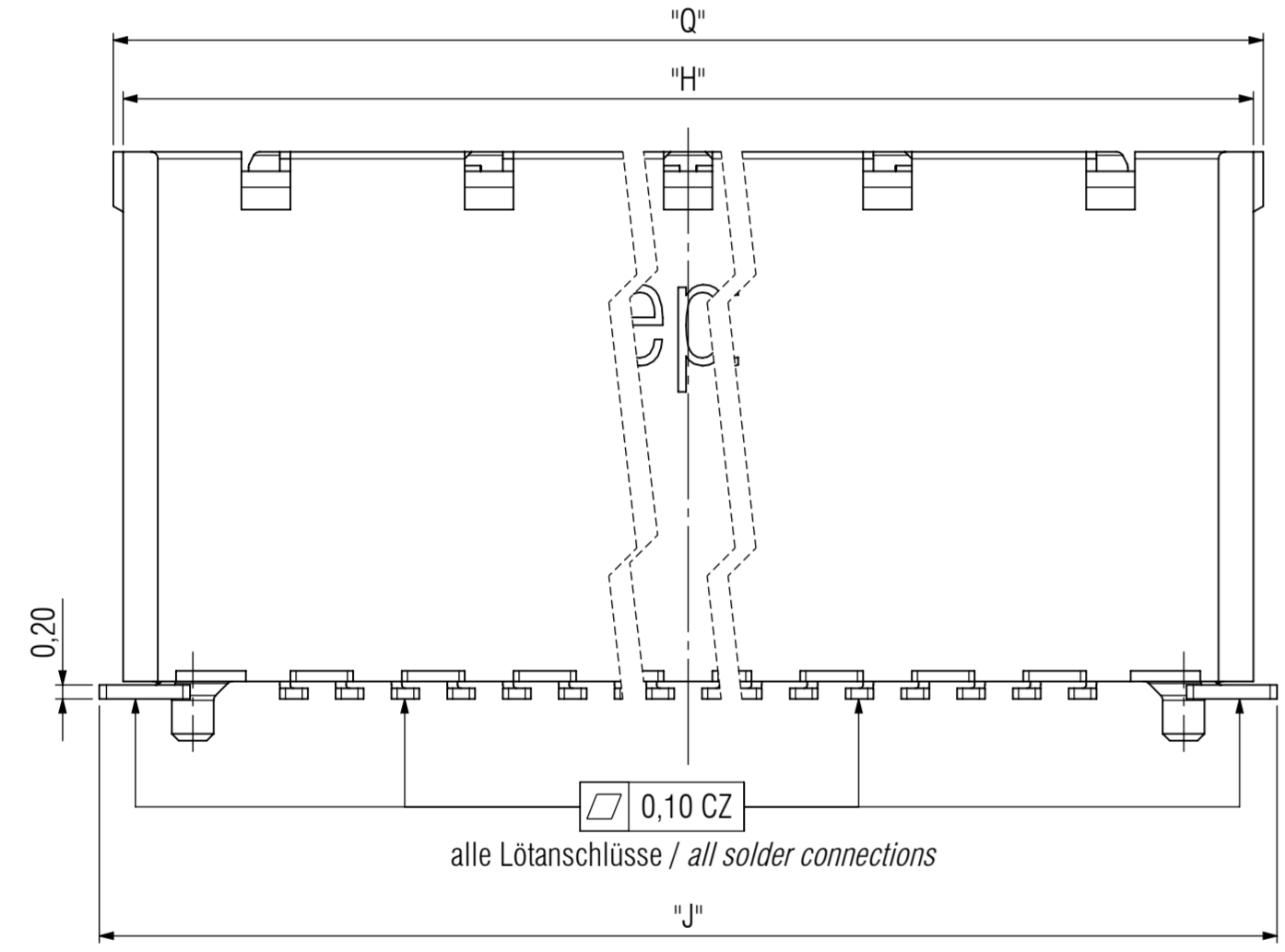
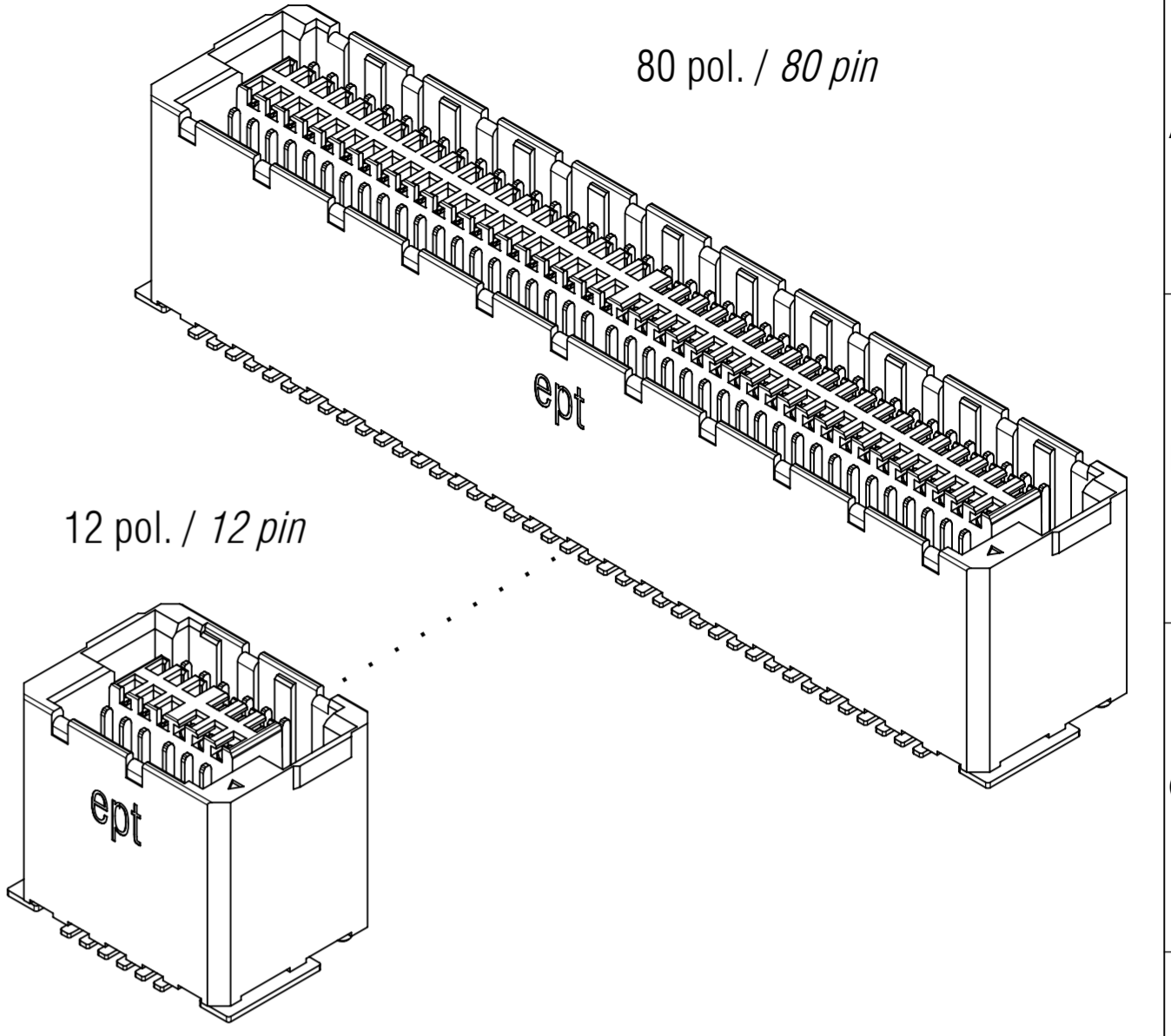
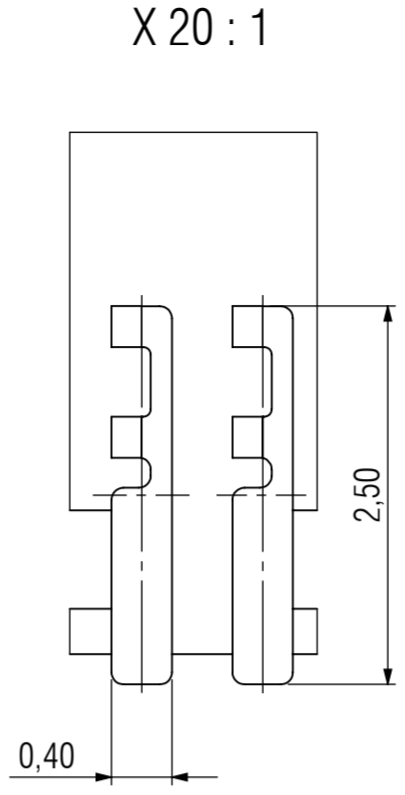
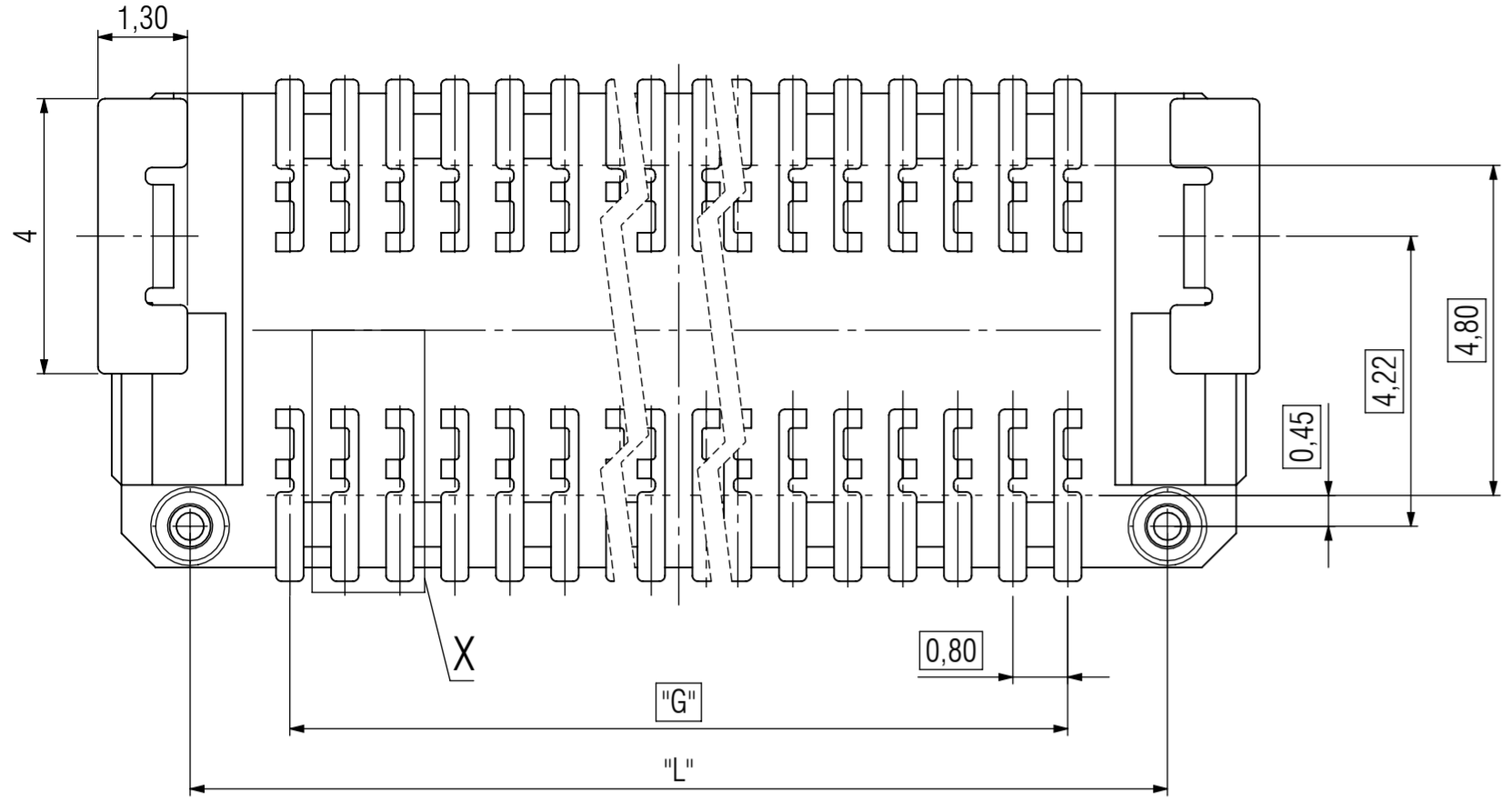


© ept GmbH 2024. The reproduction, distribution and utilization of this document as well as the communication of its contents to others without express authorization is prohibited. Offenders will be held liable for the payment of damages. All rights reserved in the event of the grant of a patent, utility model or design.

© ept GmbH 2024. Weitergabe sowie Vervielfältigung dieses Dokuments, Verwertung und Mitteilung seines Inhalts sind verboten, soweit nicht ausdrücklich gestattet. Zuwiderhandlungen verpflichten zu Schadensersatz. Alle Rechte für den Fall der Patent-, Gebrauchsmuster- oder Geschmacksmustererlangung vorbehalten.

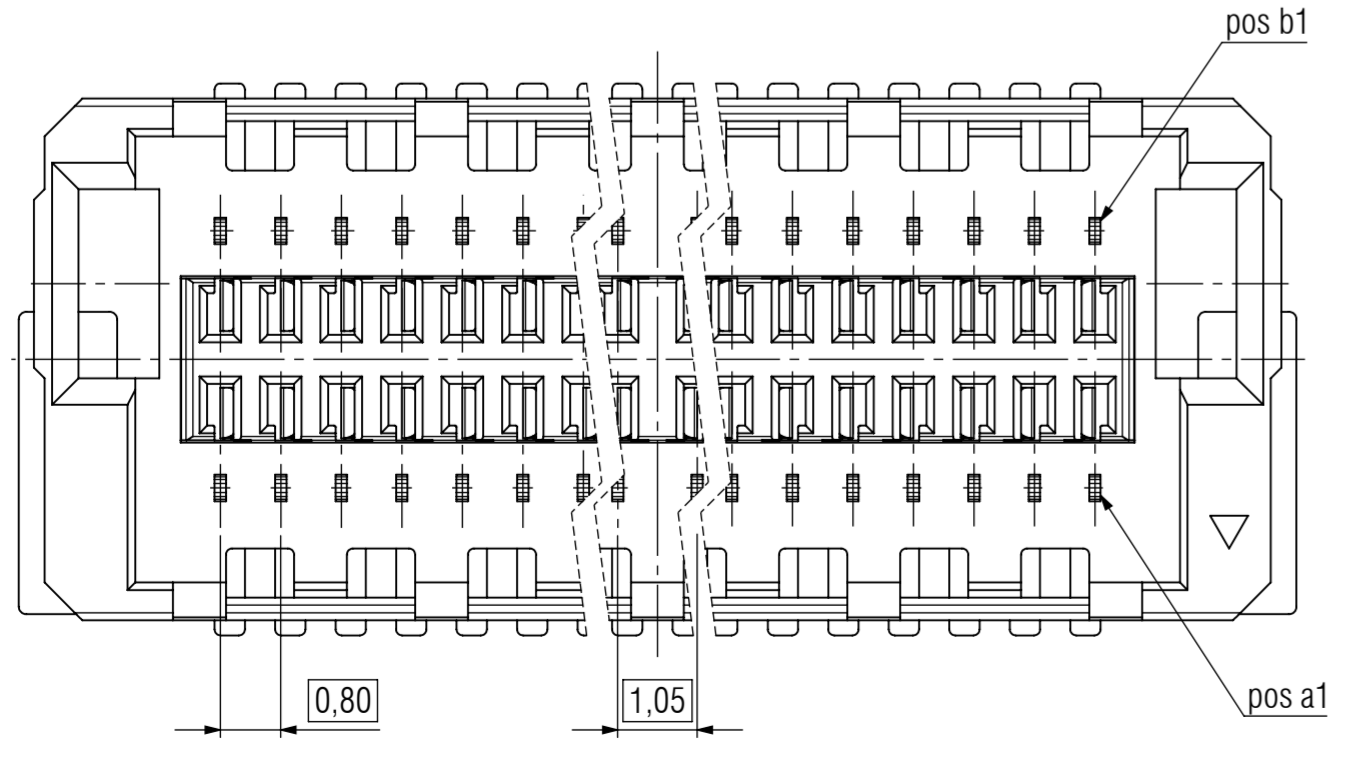


**Bemerkungen:**  
 Werkstoffe  
 Isolierkörper: LCP UL94 V-0  
 Signalkontakt: Kupferlegierung  
 Board-Lock: Kupferlegierung  
 Kontaktflächen  
 Anforderungsstufe 1 (min. 500 Steckzyklen)

**Notes:**  
 Material  
 Insulator: LCP UL94 V-0  
 Signal-Contact: Copper Alloy  
 Board-Lock: Copper Alloy  
 Contact Surface  
 Performance Level 1 (min. 500 mating cycles)

Artikelnummer part number	Polzahl pin number	Maß "G" dimension "G"	Maß "H" dimension "H"	Maß "J" dimension "J"	Maß "L" dimension "L"	Maß "Q" dimension "Q"
406-53012-51	12	4,00	8,90	9,58	6,90	9,18
406-53020-51	20	7,20	12,10	12,78	10,10	12,38
406-53032-51	32	12,00	16,90	17,58	14,90	17,18
406-53052-51	52	20,00	24,90	25,58	22,90	25,18
406-53080-51	80	31,20	36,10	36,78	34,10	36,38

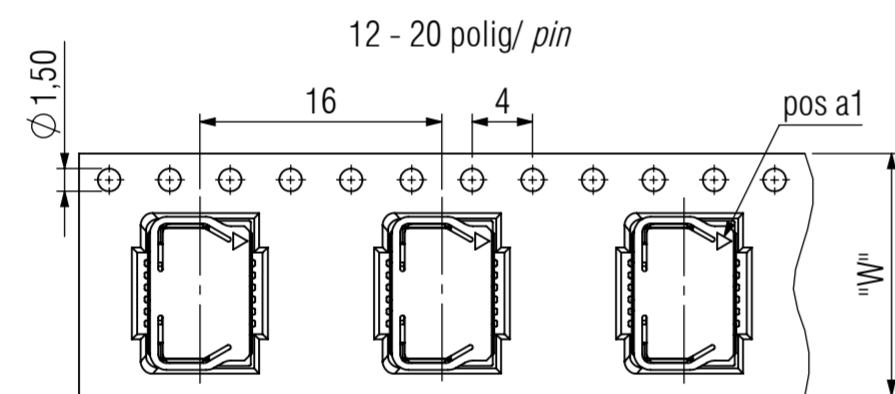
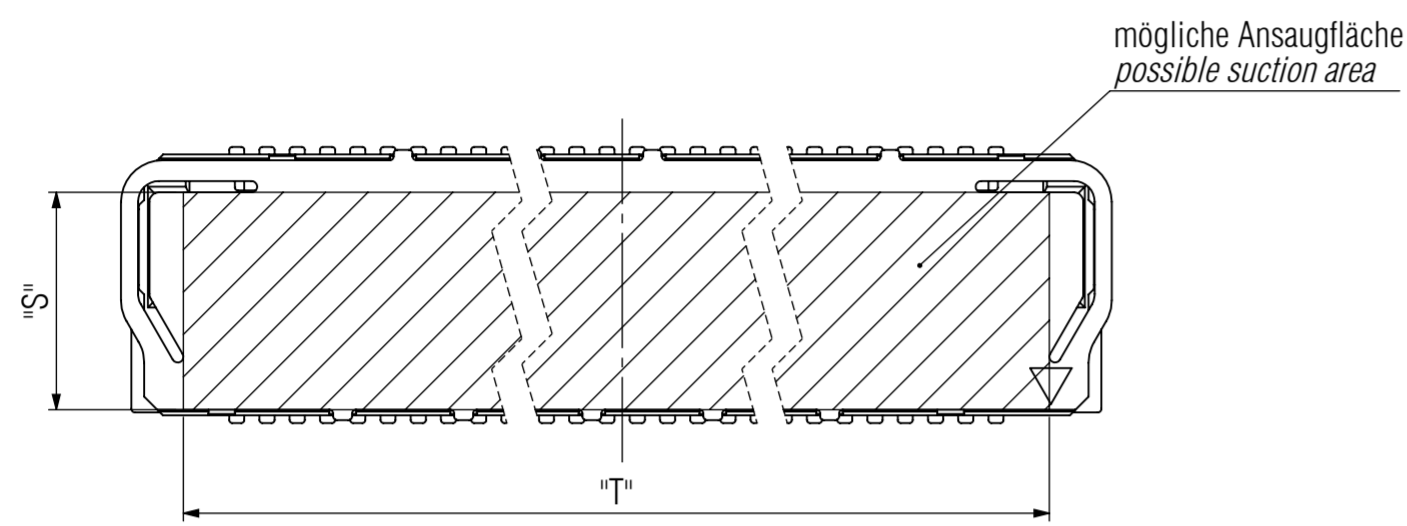
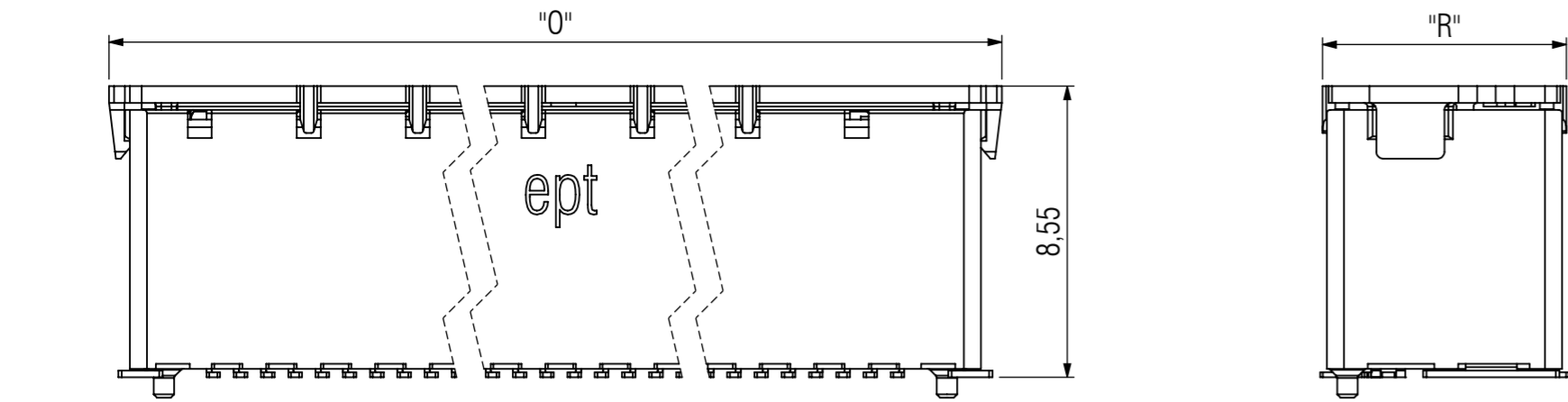
Technische Änderungen vorbehalten / all data subject to amendment without notice



Dokument Version / Document Version	Beschreibung der Änderung / Description of Change:			Werkstoff / Material:		A2
07						
Allgemeintoleranz / General tolerances				Maßstab / Scale: 10:1		
Tolerierungsgrundsatz / Fundamental tolerancing principle DIN EN ISO 8015				Verwendungsbereich / Range of application customer drawing		
07	revision	28.07.2025	M. Anders	Benennung / Description		
06	revision	06.11.2024	C. Höfle	Zero8 socket mid-profile ungeschirmt		
05	revision	21.07.2023	A. Asche	Zero8 socket mid-profile unshield		
04	revision	27.09.2021	A. Oster	Ersteller / initial creator	C. Höfle	
03	revision	27.08.2021	H. Frits	Gepr./Insp.	G. Brennauer	
02	revision	11.05.2021	H. Frits	12-80 polig / 12-80 pin; H=7,85mm		
01	revision	05.03.2019	C. Höfle	Zeichnungsnummer / Drawing number		
00	first edition	24.01.2019	C. Höfle	406-530XX-5X		
Version/ Version	Änderung / Revision	Datum / Date	Name / Name	ept ept GmbH www.ept.de		Art / Type Blatt / Sheet 1 / 2 Status / Status C

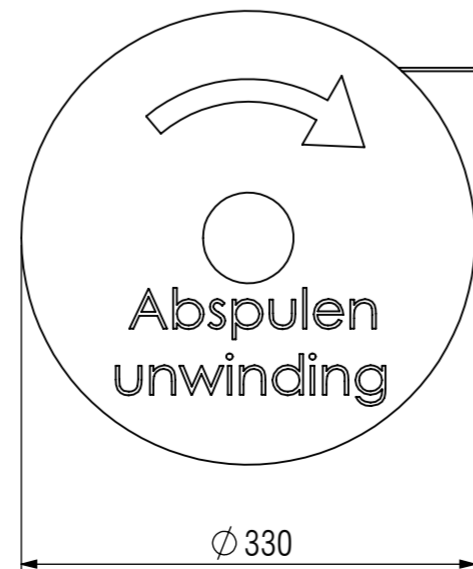
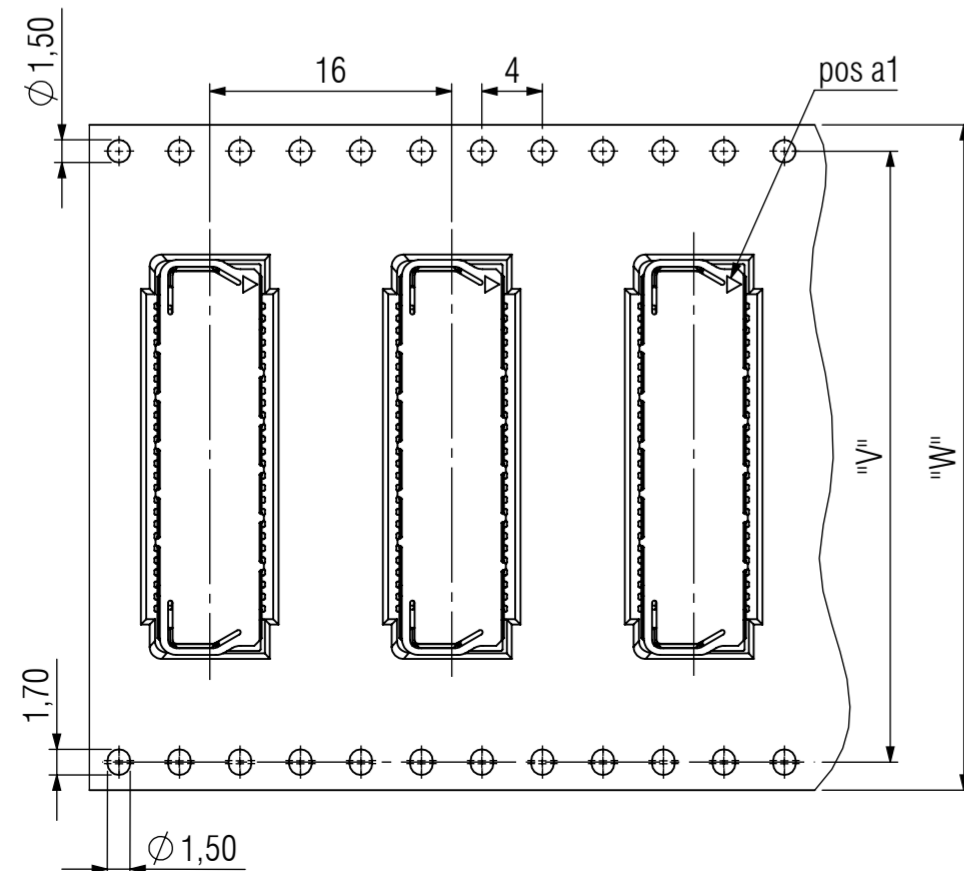
© ept GmbH 2024. The reproduction, distribution and utilization of this document as well as the communication of its contents to others without express authorization is prohibited. Offenders will be held liable for the payment of damages. All rights reserved in the event of the grant of a patent, utility model or design.

© ept GmbH 2024. Weitergabe sowie Vervielfältigung dieses Dokuments, Verwertung und Mitteilung seines Inhalts sind verboten, soweit nicht ausdrücklich gestattet. Zuwiderhandlungen verpflichten zu Schadensersatz. Alle Rechte für den Fall der Patent-, Gebrauchsmuster- oder Geschmackschutzverletzung vorbehalten.



Abspulrichtung  
Reel off direction

32 - 80 polig / pin



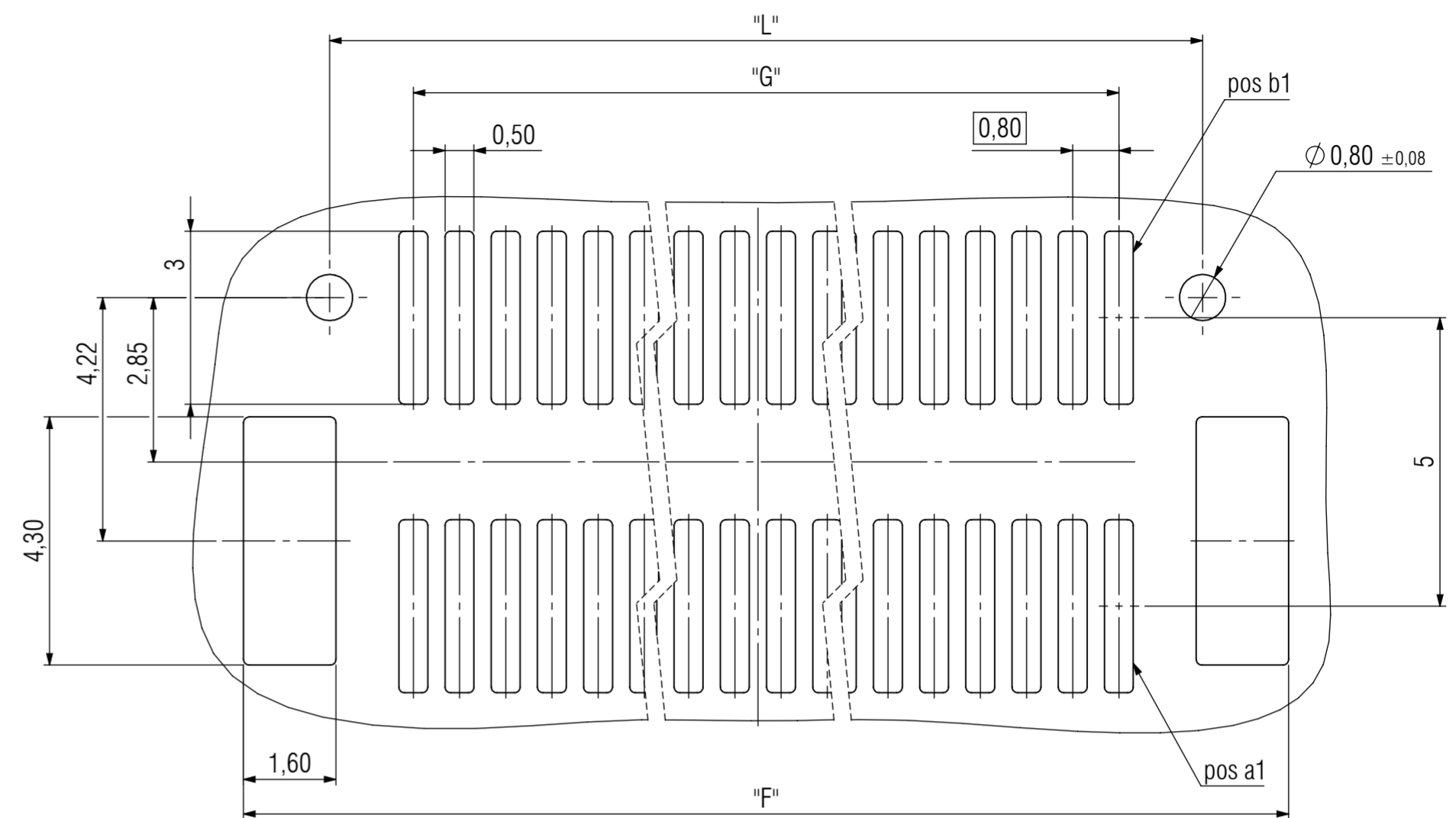
**Bemerkungen:**

Verpackung nach DIN EN IEC 60286-3:2019  
Stück je Rolle: 250

**Notes:**

Packaging is defined in DIN EN IEC 60286-3:2019  
Parts per reel: 250

Empfehlung Leiterplatten-Layout / recommendation PCB-Layout



Artikelnummer part number	Polzahl pin number	Maß "F" dimension "F"	Maß "G" dimension "G"	Maß "L" dimension "L"	Maß "O" dimension "O"	Maß "R" dimension "R"	Maß "S" dimension "S"	Maß "T" dimension "T"	Maß "V" dimension "V"	Maß "W" dimension "W"
406-53012-51	12	9,88	4,00	6,90	10,12	6,60	5,75	6,8	-	16
406-53020-51	20	13,08	7,20	10,10	13,32			10	-	24
406-53032-51	32	17,88	12,00	14,90	18,12	7,15	5,75	14,82	28,40	32
406-53052-51	52	25,88	20,00	22,90	26,12			22,82	40,40	44
406-53080-51	80	37,08	31,20	34,10	37,32			34,02	52,40	56

Technische Änderungen vorbehalten / all data subject to amendment without notice

Dokument Version / Document Version	Beschreibung der Änderung / Description of Change:				Werkstoff / Material:		A2	
07								
				Allgemeintoleranz / General tolerances	Maßstab / Scale: 10:1			
				Tolerierungsgrundsatz / Fundamental tolerancing principle DIN EN ISO 8015	Verwendungsbereich / Range of application customer drawing			
06	revision	28.07.2025	M. Anders	Name / Name		Benennung / Description		
06	revision	06.11.2024	C. Höfle	C. Höfle		Zero8 socket mid-profile ungeschirmt		
05	revision	21.07.2023	A. Asche	Erststeller / initial creator	C. Höfle	Zero8 socket mid-profile unshield		
04	revision	27.09.2021	A. Oster	Gepr./Insp.	G. Brennauer	12-80 polig / 12-80 pin; H=7,85mm		
03	revision	27.08.2021	H. Frits					
02	revision	11.05.2021	H. Frits					
01	revision	05.03.2019	C. Höfle					
00	first edition	24.01.2019	C. Höfle					
Version/ Version	Änderung / Revision	Datum / Date	Name / Name	ept ept GmbH www.ept.de		Zeichnungsnummer / Drawing number 406-530XX-5X		
						Art / Type C	Blatt / Sheet 2 / 2 Status / Status	