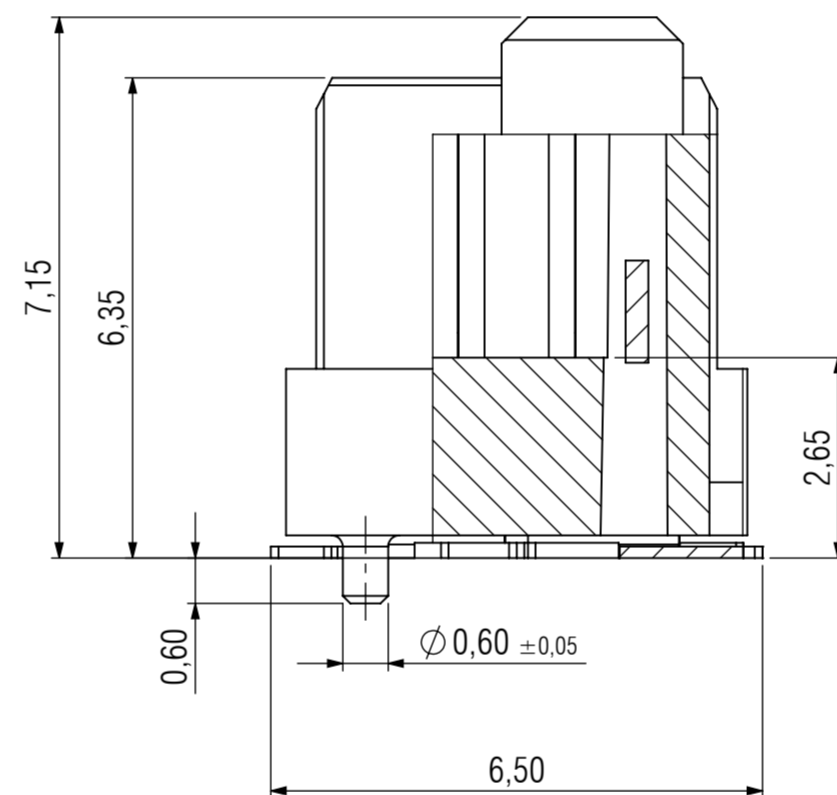
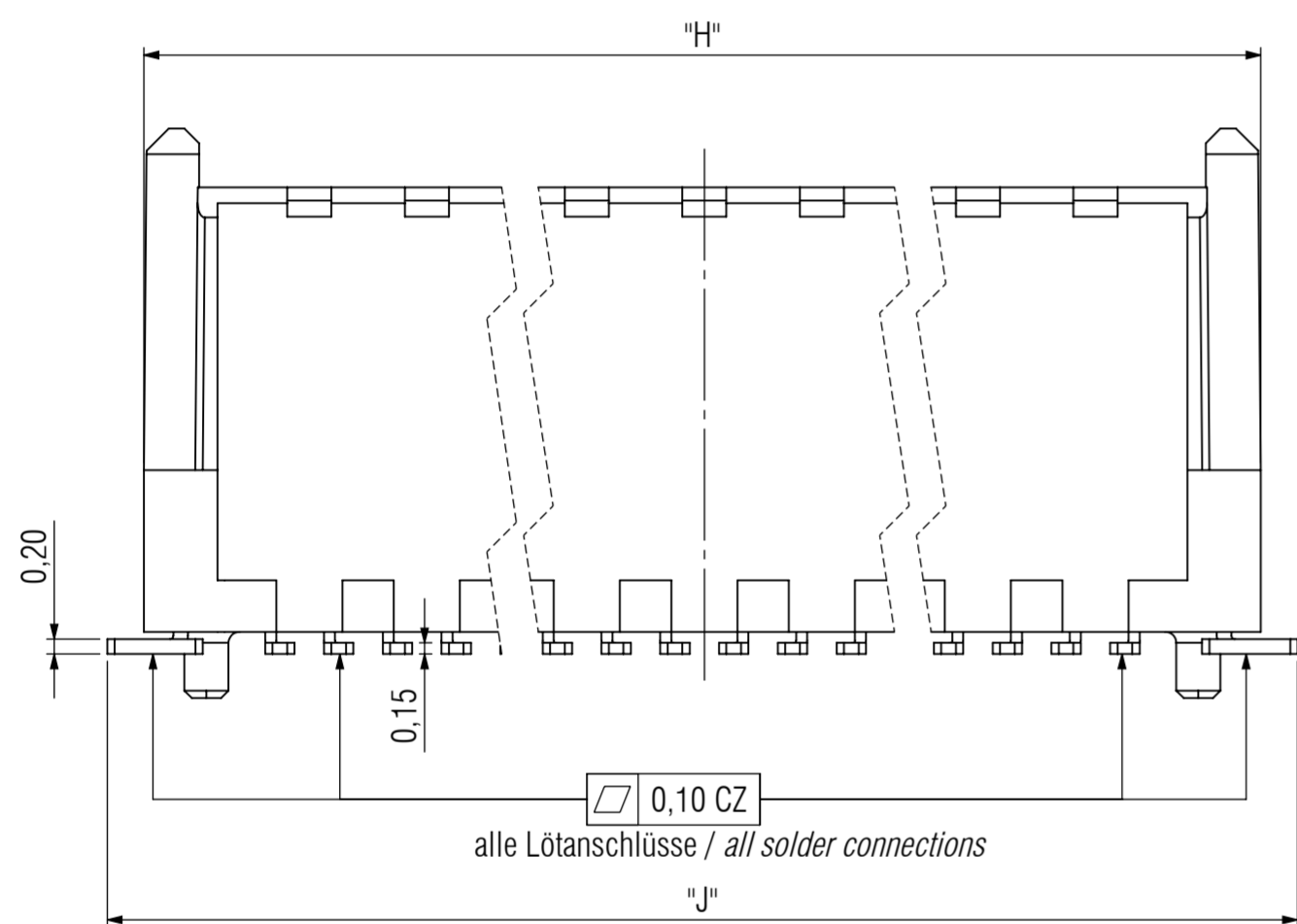
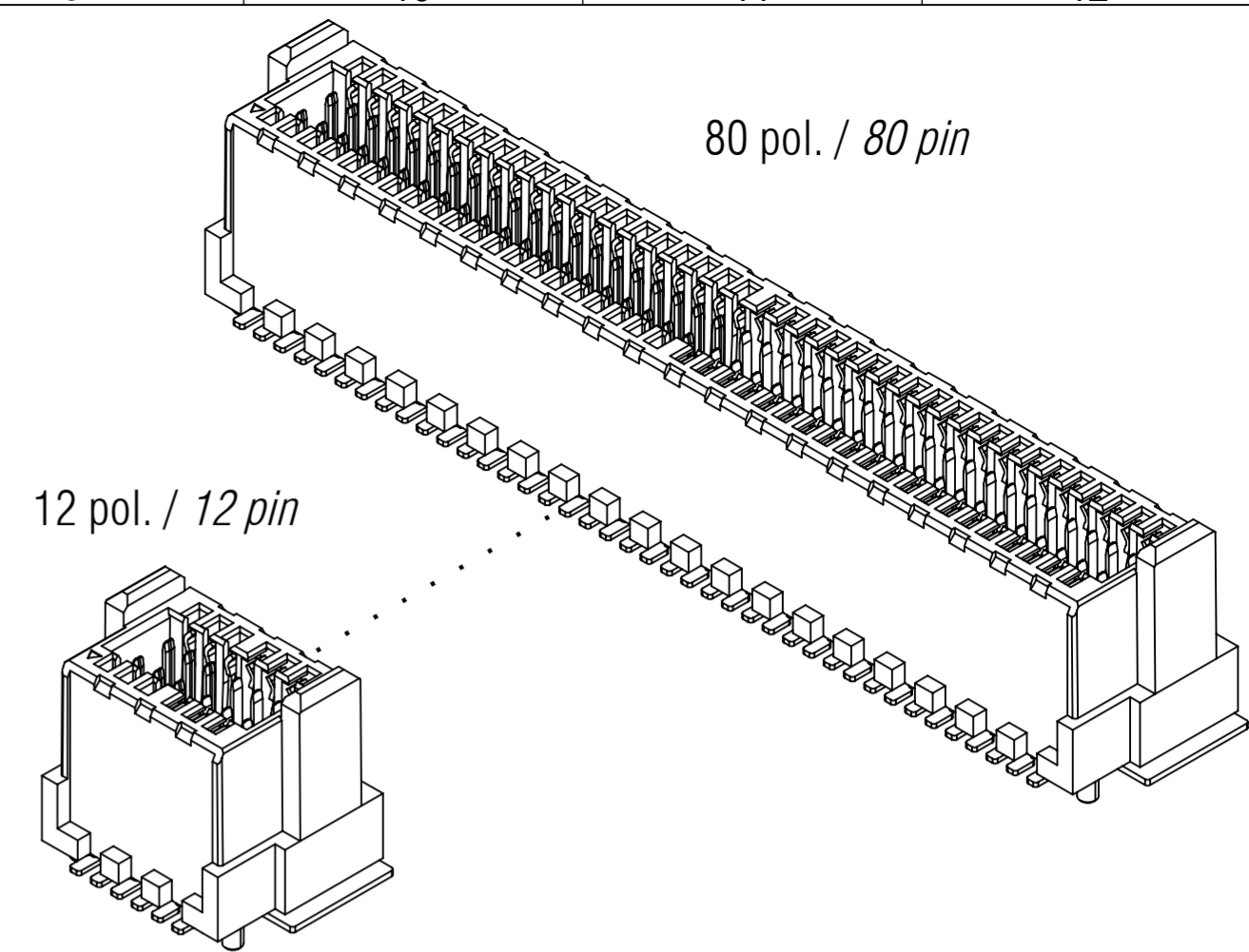
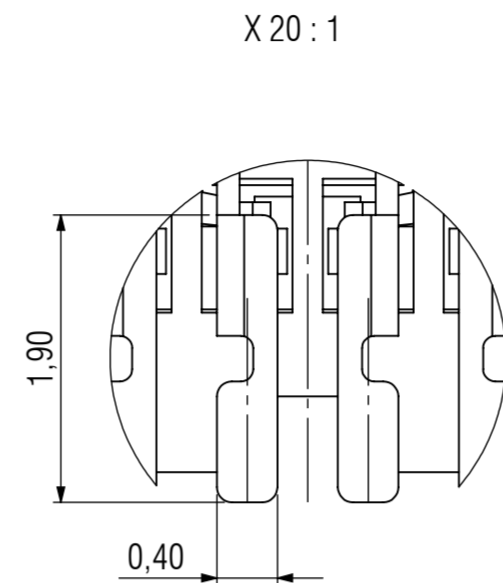
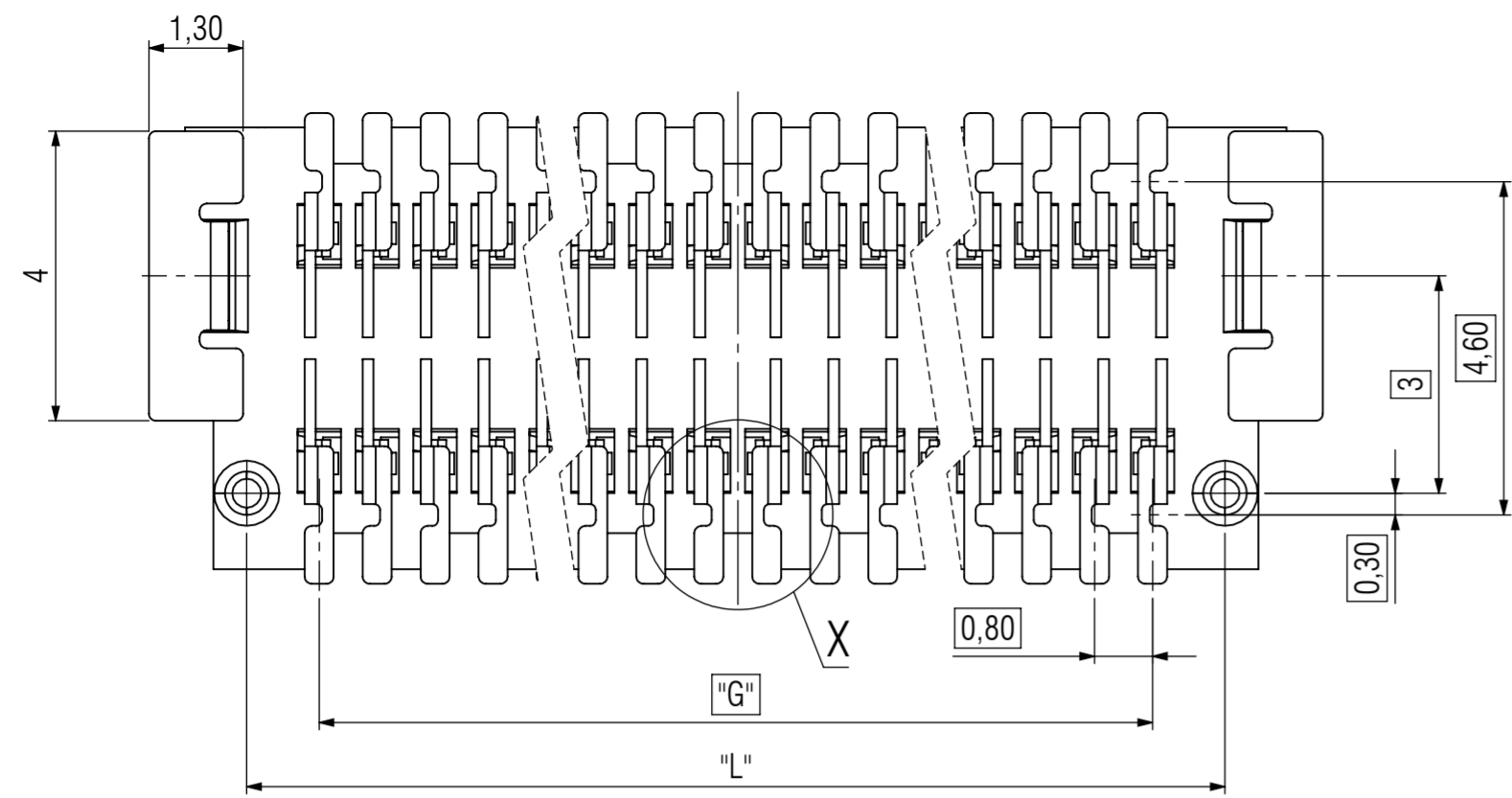


© ept GmbH 2025: The reproduction, distribution and utilization of this document as well as the communication of its contents to others without express authorization is prohibited. Offenders will be held liable for the payment of damages. All rights reserved in the event of the grant of a patent, utility model or design.

© ept GmbH 2025: Weitergabe sowie Vervielfältigung dieses Dokuments, Verwertung und Mitteilung seines Inhalts sind verboten, soweit nicht ausdrücklich gestattet. Zuwiderhandlungen verpflichten zu Schadensersatz. Alle Rechte für den Fall der Patent-, Gebrauchsmuster- oder Geschmacksmusterertragung vorbehalten.



Bemerkungen:

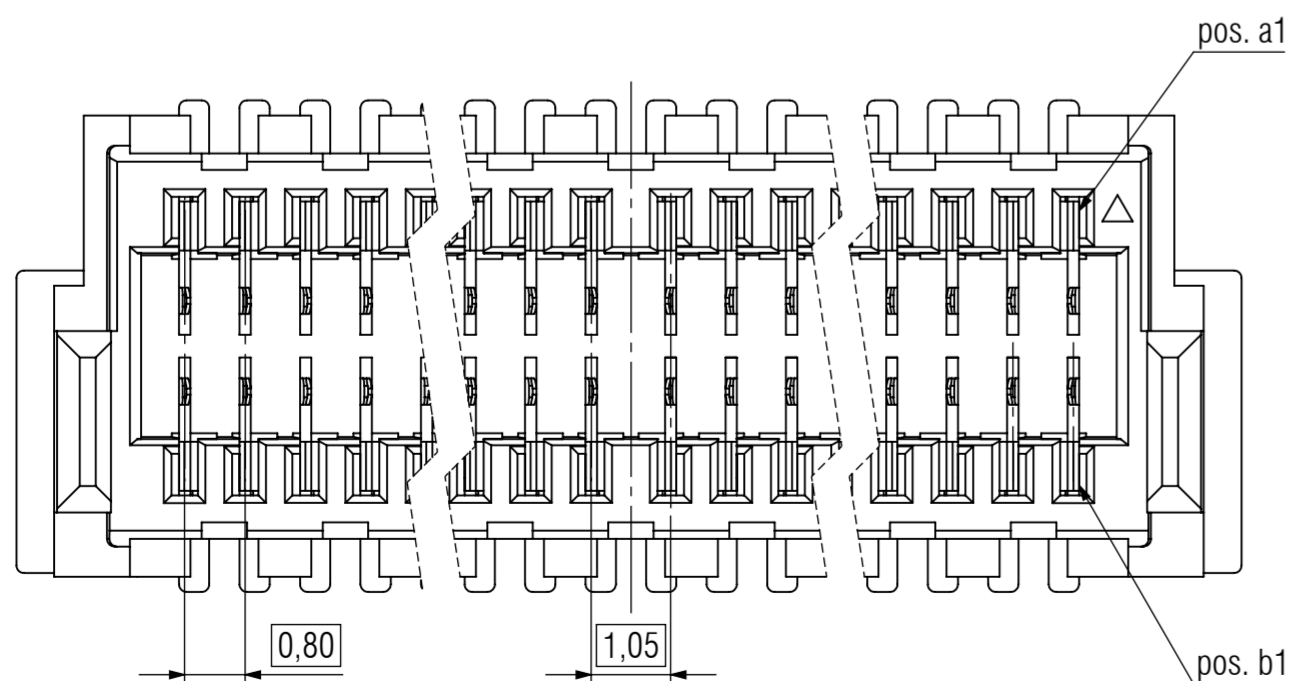
Werkstoffe
 Isolierkörper: LCP UL94 V-0
 Signalkontakt: Kupferlegierung
 Board-Lock: Kupferlegierung
 Kontaktflächen
 Anforderungsstufe 1 (min. 500 Steckzyklen)

Notes:

Material
 Insulator: LCP UL94 V-0
 Signal-Contact: Copper Alloy
 Board-Lock: Copper Alloy
 Contact Surface
 Performance Level 1 (min. 500 mating cycles)

Artikelnummer <i>part number</i>	Polzahl <i>pin number</i>	Maß "G" <i>dimension "G"</i>	Maß "H" <i>dimension "H"</i>	Maß "J" <i>dimension "J"</i>	Maß "L" <i>dimension "L"</i>
405-53012-51	12	4,00	7,70	8,70	6,00
405-53020-51	20	7,20	10,90	11,90	9,20
405-53032-51	32	12,00	15,70	16,70	14,00
405-53052-51	52	20,00	23,70	24,70	22,00
405-53080-51	80	31,20	34,90	35,90	33,20

Technische Änderungen vorbehalten / all data subject to amendment without notice



Dokument Version / Document Version		Beschreibung der Änderung / Description of Change:			Werkstoff / Material:		A2		
03									
				Allgemeintoleranz / General tolerances		Maßstab / Scale: 10:1			
				Tolerierungsgrundsatz / Fundamental tolerancing principle DIN EN ISO 8015		Verwendungsbereich / Range of application customer drawing			
				Ersteller / initial creator		Benennung / Description			
				C. Höfle		Zero8 plug mid-profile ungeschirmt Zero8 plug mid-profile unshield			
				Gepr./Insp.		G. Brennauer			
				03 revision		28.07.2025		M. Anders	
				02 revision		25.07.2023		A. Asche	
				01 revision		02.09.2021		A. Oster	
				00 first edition		25.02.2019		C. Höfle	
Version/ Version		Änderung / Revision		Datum / Date		Name / Name		ept ept GmbH www.ept.de	
						Zeichnungsnummer / Drawing number		Blatt / Sheet	
						405-530XX-5X		C 1 / 2	
								P480	

