

**Velox**

High-Speed Backplane-Steckverbinder für VPX

Einleitung	3
Technische Spezifikationen	5
Lochspezifikationen	6
<b>Velox High-Speed Backplane-Steckverbinder</b>	<b>7</b>
Zubehör: Guidings	9

# Velox – High-Speed für VPX

## Modulares Backplane-Steckverbindersystem

Velox ist ein modulares Steckverbindersystem für High-Speed Backplane-Anwendungen. Es wurde speziell für Märkte mit hohen Leistungsanforderungen entwickelt.

Die Velox-Produktserie entspricht den hohen Anforderungen von VITA46 Systemen. Es sind vier verschiedene Typen mit der Möglichkeit zur individuellen Bestückung erhältlich. Dies verschafft Entwicklern mehr Flexibilität bei der Gestaltung der Leiterplattenlayouts.

Die 1,27 µm dicke Goldoberfläche gewährleistet darüber hinaus die hohe Lebensdauer des Systems.

## Hauptmerkmale:

- 10 Gbit/s
- Robustes Design
- Getestet gemäß VITA46
- Hohe Lebensdauer
- „Heavy Gold“ - Beschichtung
- Innenliegende Kontakte
- Modulares Steckverbinder-System
- Individuelle Kontaktbestückung

## Anwendungen:

- Militär
- Luft- und Raumfahrt
- Systeme für hohe Belastung
- Telekommunikation / Datenübertragung



## Anschlusstechniken



Einpresstechnik

## Leiterplattenverbindungen

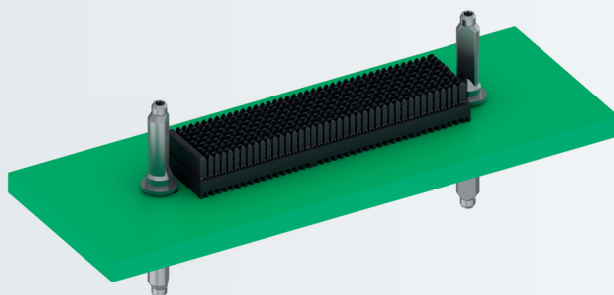


Rechtwinklig

## Anwendung



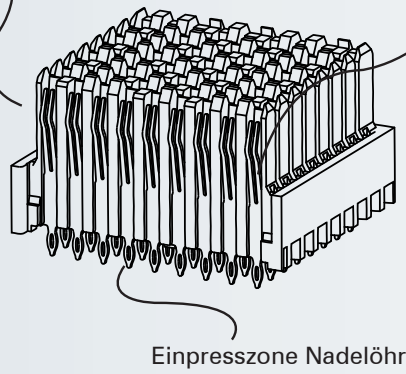
High-Speed



**Velox 8-left**

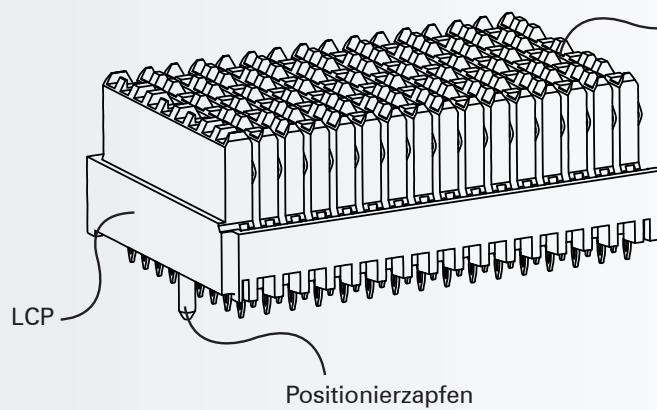
zweifache Kontaktierung  
pro Kontakt

1.27  $\mu\text{m}$  Au über Ni



**Velox Center**

innenliegende Kontakte



## VITA46 - Spezifikation

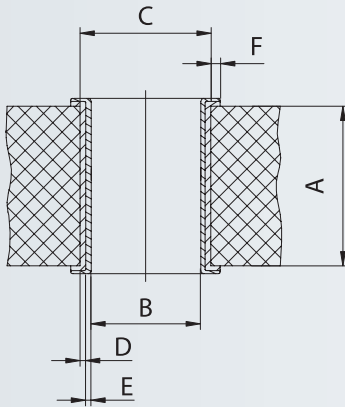
Die Vita46 Spezifikationen, auch bekannt als VPX, beschreiben ein neues High-Speed Steckverbinder System. Es werden unter anderem Gigabit Ethernet, PCI Express, Serial RapidIO und InfiniBand übertragen. Die vom VMEbus bekannten 6HE und 3HE Europakarten Formfaktoren werden unterstützt, um eine maximale Kompatibilität zu gewährleisten. Auch Hybridsysteme werden somit möglich. Entwickelt wurde der Standard VITA 46 von der Organisation VITA hauptsächlich

für Computersysteme, die hohen Belastungen standhalten müssen, wie z.B. bei Militäranwendungen.

Vier verschiedene Bauformen können modular miteinander kombiniert werden. Velox®-Steckverbinder sind durch die unterschiedlichen Kontaktzahlen sehr flexibel. Unterstrichen wird dieses Merkmal durch die Möglichkeit, die Varianten individuell zu bestücken.

## Technische Spezifikationen

Technische Spezifikationen	Velox	
	High-speed Backplane-Steckverbinder für VPX	
<b>Grundlagen</b>		
Spezifikation	VITA 46	
Anzahl Kontakte	72 / 144 / individuell bestückt	
Anschlusstechnik	Einpresstechnik	
Betriebstemperatur	-55°C bis +105°C	
<b>Material</b>		
Isolierkörper	LCP, UL 94 V-0	
Kontaktmaterial	Phosphor Bronze	
Kontaktbeschichtung	1.27 µm Au auf Kontaktfläche über Ni, Sn oder SnPb auf Einpresszone	
<b>Mechanisch</b>		
Rastermaß	1.8 mm	
Steckkraft pro Kontakt	max. 0.75 N	
Ziehkraft pro Kontakt	min. 0.15 N	
Lebensdauer	200 Steckzyklen	
<b>Elektrisch</b>		
Betriebsstrom	max. 1.0 A (< 30°C)	
Betriebsspannung	50 V AC Spitze oder DC	
Durchgangswiderstand	max. 80 mΩ (gemäß IEC 512-5)	
Isolationswiderstand	min. 1000 MΩ (gemäß IEC 512-5)	
Prüfspannung	500 V (AC/DC)	
Datenübertragungsrate	10 Gbit/s	
<b>Verarbeitung</b>		
Verpackung	Tray	
<b>Zulassungen / Konformität</b>		
Brandverhalten	UL (file: E130314)	
Umwelt	RoHS konform (nicht bei SnPb-Oberfläche auf Einpresszone)	

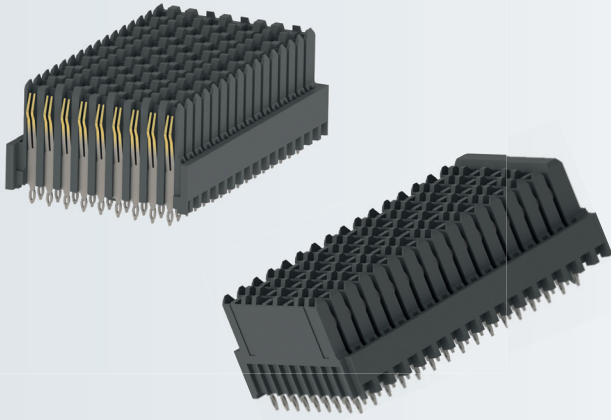


## Lochspezifikationen Einpresstechnik

### Schichtaufbau nach IEC 60352-5

ept bietet angepasste Einpresszonen für viele gängigen Leiterplattenoberflächen.

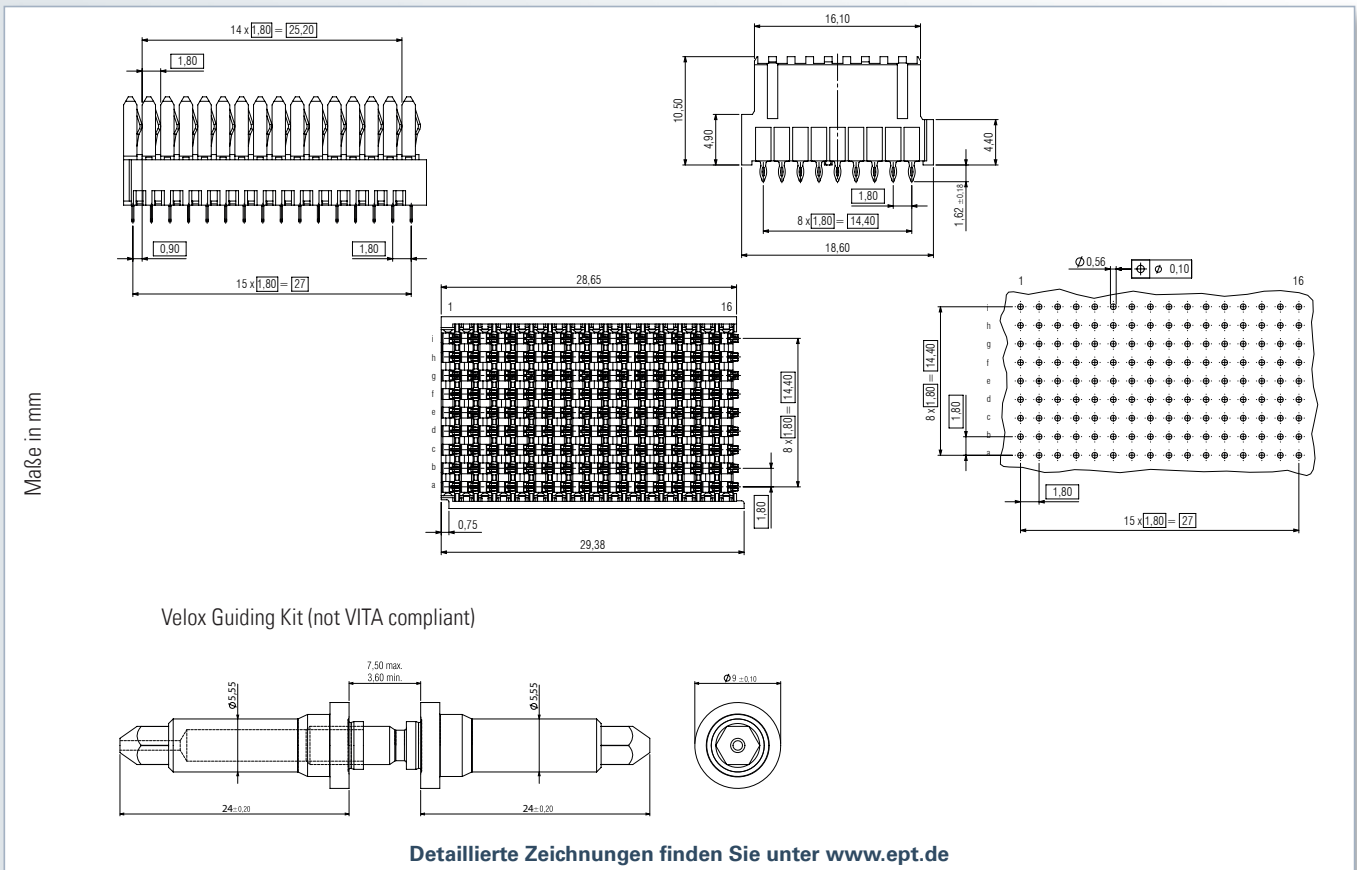
		Lochspezifikationen	
		Nennloch Ø 0.56 mm	
		chem. Sn Leiterplatten	Ni, Au Leiterplatten
<b>A</b>	<b>Leiterplattendicke</b>	min 1.4 mm	min 1.4 mm
<b>B</b>	<b>Endloch</b>	Ø 0.56 ± 0.05 mm	0.56 ± 0.05 mm
<b>C</b>	<b>Grundbohrung</b>	Ø 0.65 ± 0.02 mm	Ø 0.65 ± 0.02 mm
<b>D</b>	<b>Cu Schicht</b>	min. 25 µm	min. 25 µm
<b>E</b>	<b>Oberfläche</b>	max. 1.5 µm chem. Sn	0.05 - 0.2 µm Au; über 2.5 - 5 µm Ni
<b>F</b>	<b>Restring</b>	min. 0.1 mm	min. 0.1 mm



**Typ:** Federleiste gerade  
**Anschluss-technik:** Einpress  
**Anzahl Kontakte:** 71, 72, 80, 135, 144  
**Raster:** 1.8 mm  
**Datenrate:** 10 Gbit/s  
**Verpackung:** Tray  
**Normen:** VITA 86



Technische Daten auf Seite 5



**Zubehör**

- Velox Guidings S. 9
- Verarbeitungswerkzeuge siehe Katalog

**Hinweis**

Detaillierte Informationen entnehmen Sie bitte der Kundenzeichnung.



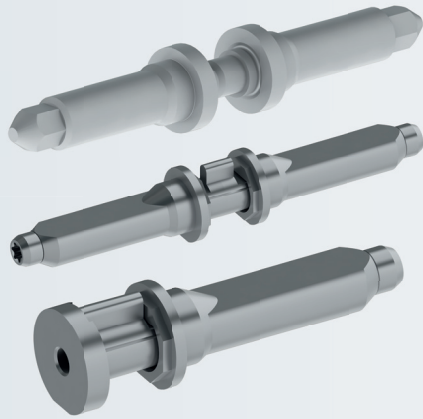
## Einpresstechnik - Gütestufe II

		Velox High-speed Backplane-Steckverbinder			
		8-left	center	16-right	16-left
Oberfläche		Artikelnummer			
voll bestückt (Polzahl)	<b>Sn (RoHS-konform)</b>	308-52200-42 <i>(72 Kontakte)</i>	308-50100-42 <i>(144 Kontakte)</i>	308-51100-42 <i>(144 Kontakte)</i>	308-52100-42 <i>(144 Kontakte)</i>
	<b>SnPb</b>	308-52200-41 <i>(72 Kontakte)</i>	308-50100-41 <i>(144 Kontakte)</i>	308-51100-41 <i>(144 Kontakte)</i>	308-52100-41 <i>(144 Kontakte)</i>
individuell bestückt (Polzahl)	<b>Sn (RoHS-konform)</b>	auf Anfrage	308-50101-42 <i>(135 Kontakte)</i>	auf Anfrage	auf Anfrage
			308-50102-42 <i>(71 Kontakte)</i>		
			308-50103-42 <i>(80 Kontakte)</i>		
	<b>SnPb</b>	auf Anfrage	308-50101-41 <i>(135 Kontakte)</i>	auf Anfrage	auf Anfrage
			308-50102-41 <i>(71 Kontakte)</i>		
			308-50103-41 <i>(80 Kontakte)</i>		

### Auf Anfrage

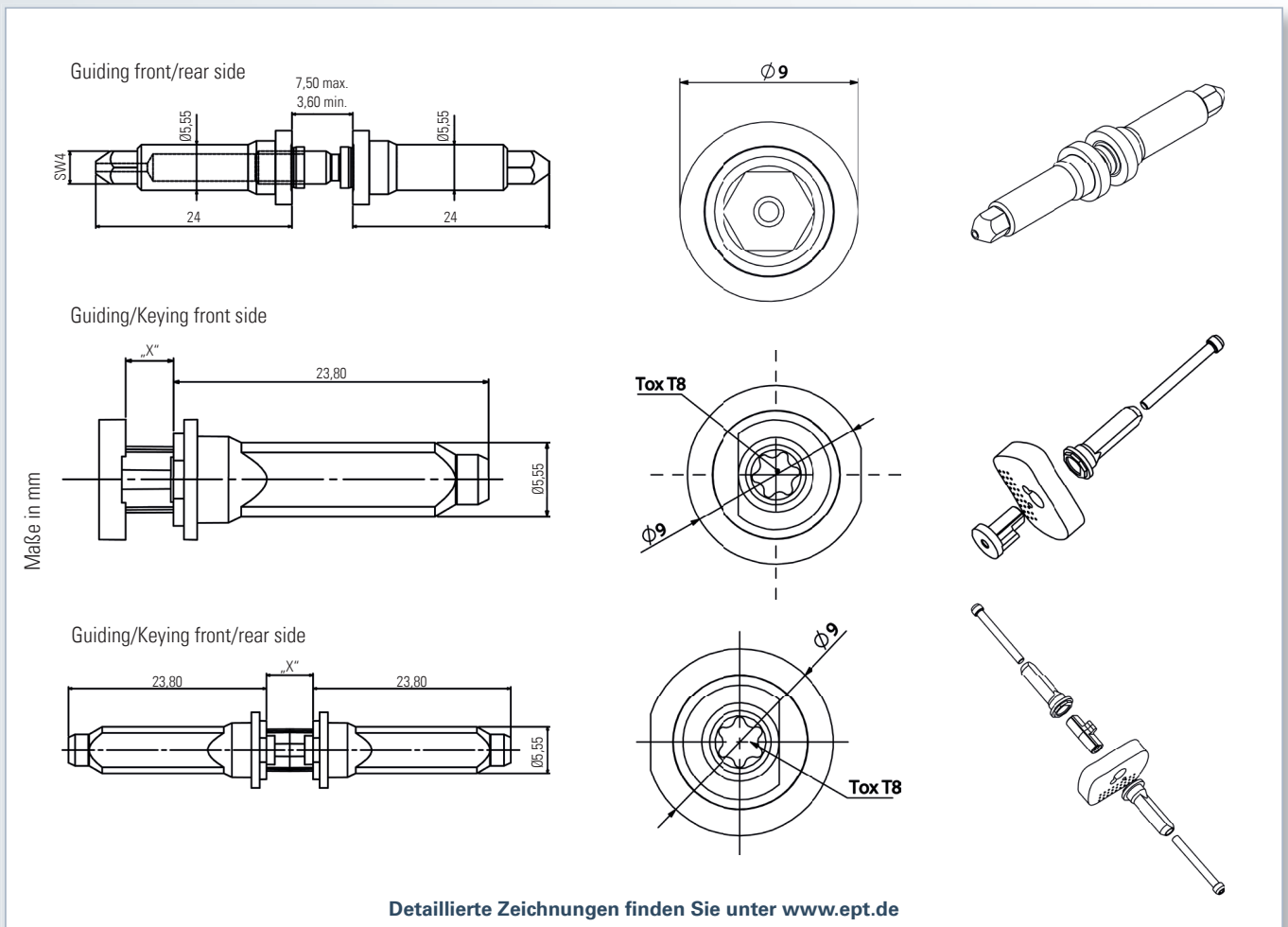
- Verschiedene, individuell bestückte Versionen





**Hauptmerkmale:**

- Zum Ausrichten der Tochterkarten-Stecker zum Backplane-Stecker
- Zink- oder Kupferlegierung, Silber-beschichtet
- Kompatibel zu am Markt verfügbaren Systemen
- Konform mit den Forderungen der VITA46
- Für Front Side und Rear I/O Anwendungen verfügbar
- Für Leiterplattendicke 3.6 - 7.5 mm

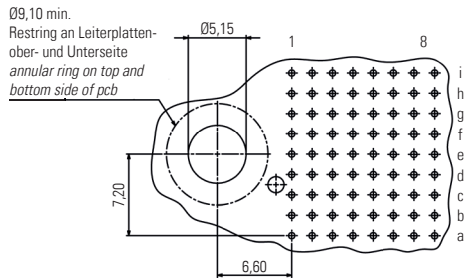


**Hinweis**

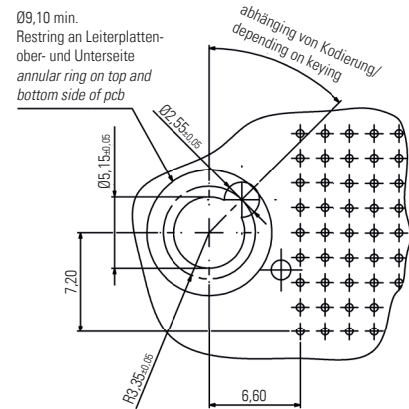
Detaillierte Informationen entnehmen Sie bitte der Kundenzeichnung.

## Lochbilder

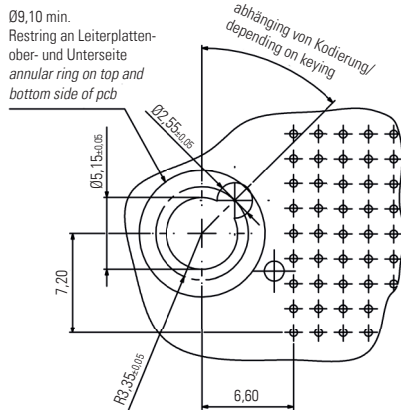
Guiding front/rear side



Guiding/Keying front side



Guiding/Keying front/rear side



Maße in mm

	Velox Guidings		
	Guiding front/rear side	Guiding/Keying front side	Guiding/Keying front/rear side
Leiterplattendicke	Artikelnummer		
3.6 - 5.5 mm	308-61013	308-62113	308-62213
3.6 - 7.5 mm		-	-
5.5 - 7.5 mm		308-62123	308-62223

# *connectors*

ept entwickelt, produziert und vertreibt elektronische Steckverbinder für hochwertige Anwendungen. Vor über 40 Jahren von Bernhard Guglhör im Allgäu gegründet, beschäftigen wir heute weltweit knapp 1.000 Mitarbeiter an sechs Standorten.

Über viele Jahrzehnte hinweg bilden wir vertrauensvolle und erfolgreiche Partnerschaften mit unseren Kunden, die im Mittelpunkt unseres Handelns stehen. Unsere Produkte und Fähigkeiten finden Verwendung in hochwertigen Anwendungen.

Unter dem Motto „Präzision aus Leidenschaft“ steht ept für höchste Qualität und absolute Zuverlässigkeit bei einer spürbar persönlichen und auf Ihre Bedürfnisse ausgerichteten Betreuung.

**Wir freuen uns auf eine gute Zusammenarbeit.**

**Ihr ept-Team**

## **ept GmbH**

Bergwerkstr. 50  
86971 Peiting, Germany  
Tel. +49 (0) 88 61 / 25 01 0  
Fax +49 (0) 88 61 / 55 07  
sales@ept.de

## **ept, inc.**

805 Liberty Way  
Chester, Virginia 23836, USA  
Tel. +1 804 530 0820  
800 323 2568  
Fax +1 804 530 0837  
sales@eptusa.com

## **ept Electronic Precision Technology (Shanghai) Ltd.**

6F Building 37,  
No. 333 Qin Jiang Road  
Shanghai, P. R. China  
Post code: 20 02 33  
Tel. +86 (0) 21-54 26-09 88  
Fax +86 (0) 21-64 95-39 49  
sales@eptcn.com



[www.ept.de](http://www.ept.de)